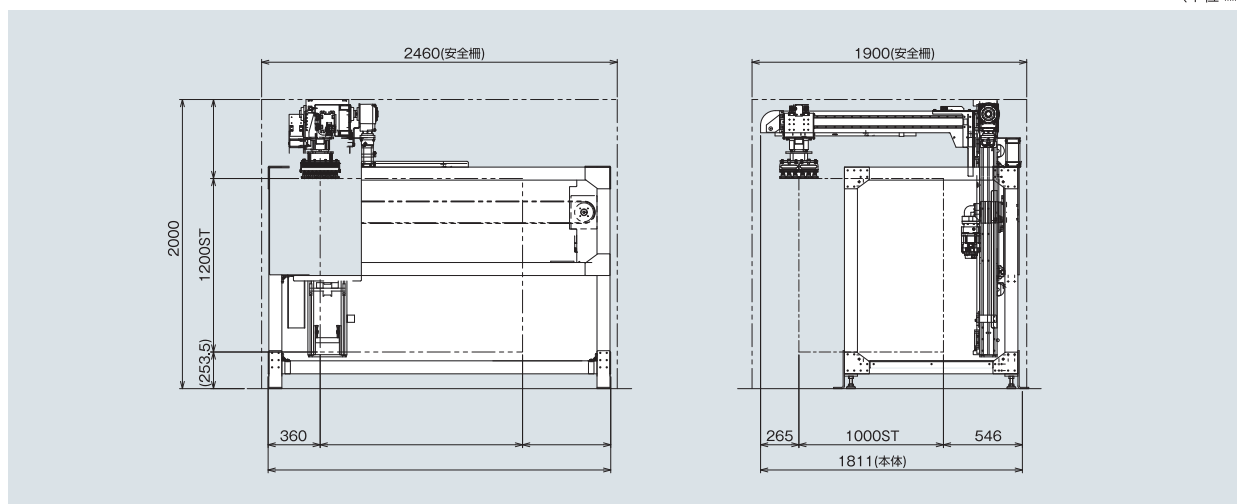


## CPR1 パレタイザー CDR1 デパレタイザー

今まで天井が低く設置をあきらめていたスペースに設置可能な低床のパレタイズ装置。  
従来の多関節型ロボット式パレタイジングレイアウトよりコンパクトなレイアウトが可能です。



(単位 mm)



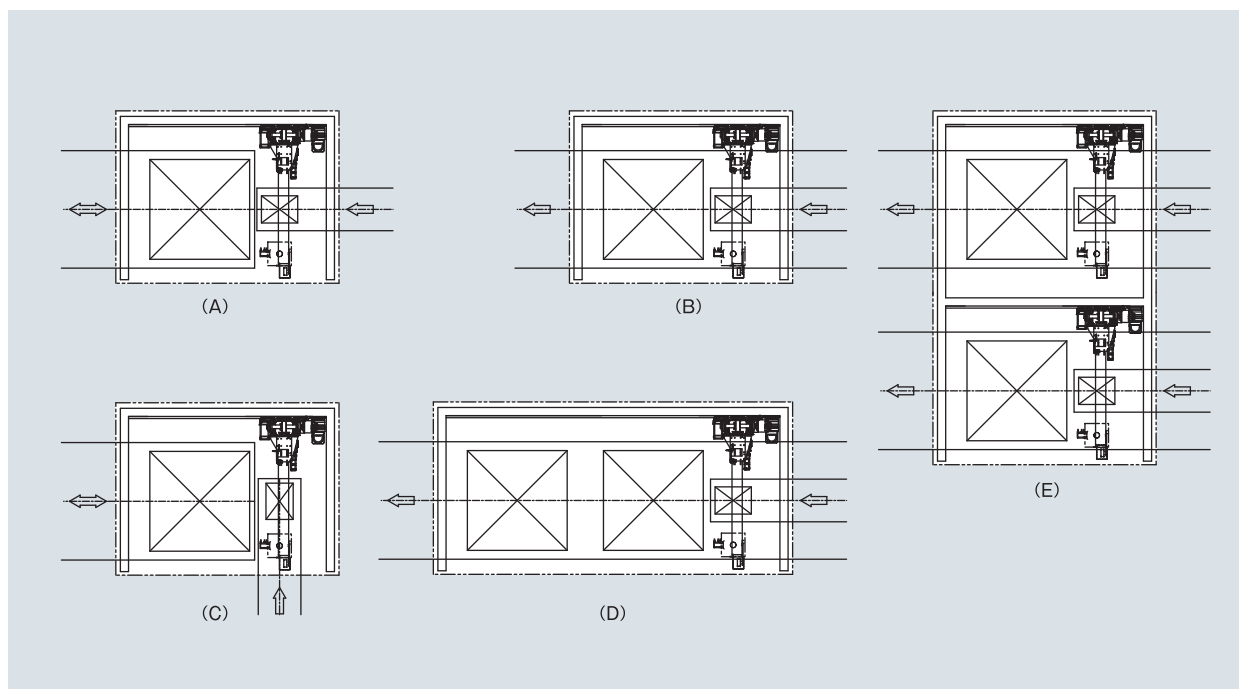
### 仕様

(単位 mm)

型式	CPR1パレタイザー	CDR1デパレタイザー
最大可搬重量(kg)(ハンド重量含む)	40	
処理能力	300箱/h※1	
設置場所 奥行(L)	1,900 (オプション柵最小時)	1,811 (柵無し)
設置場所 幅(W)	2,460 (オプション柵最小時)	2,370 (柵無し)
設置場所 高(H)	2,000 (最小構成時)	
奥行方向ストローク	1,000	
幅方向ストローク	1,400	
上下方向ストローク	1,200	
ハンド旋回(オプション)(度)	±180	
装置重量(kg)	380 (柵無し ハンド無)	
電源	AC200V 50/60Hz	
最大消費電力(kW)	2.44 (吸着ハンド時)	3.19 (ロボットハンド時)
ブレーカー(A)	30 (吸着ハンド時)	40 (ロボットハンド時)
エア消費量(オプション 吸着ハンド使用時)	120×2=240L/min (ANR)	
常用空気圧(オプション)(MPa)	0.4~0.8	

※1 条件により変動いたします。

**レイアウトパターン (例)** コンベヤ等と組み合わせることでワークやパレットの出入りする方向を変更することもできます。  
※特型の対応となります。



## パレタイズパターン

品種別設定画面1 MAKITECH ガントリーデパレタイザ 1234.12.12 12:12:12

No. 12 名称 ABCDEFGHIJKLMNOPQRS

パレタイズパターンを選んでください。品種データの編集は「手動」時に可能です

ブロック積    インターロック積    ピンホール積(4個)    ピンホール積(8個)

ダブルピンホール積    レンガ積    窓積

設定コピー    前画面    次画面    設定データチェック登録実行(1秒押)

自動    手動    品種選択    品種別設定    装置設定    モニタ    運転選択    アラーム

タッチパネル画面より7パターンより選択できます