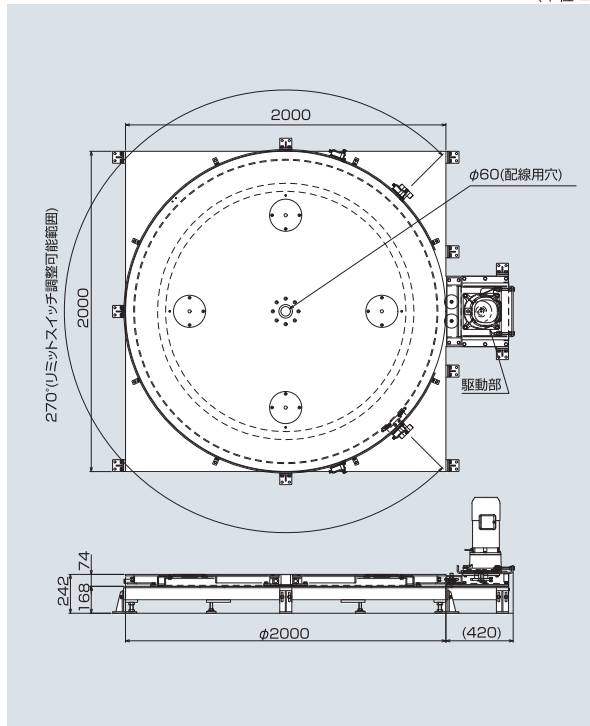
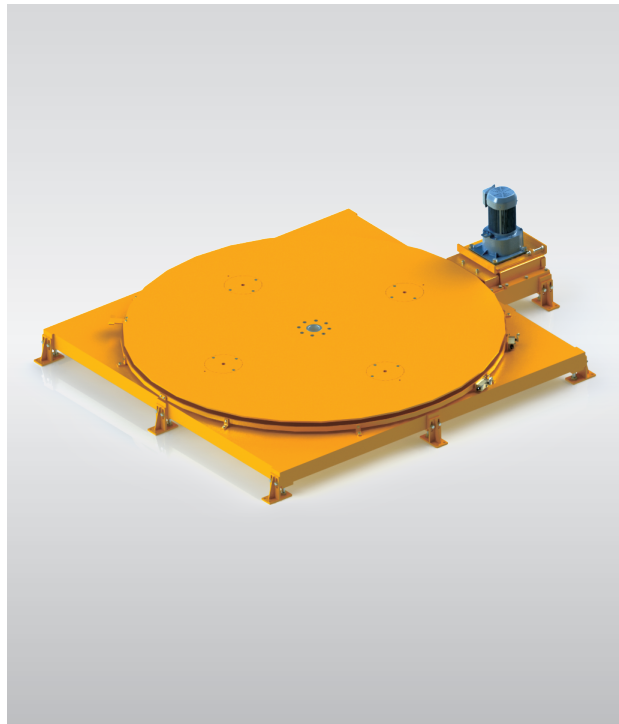


ATT4 重荷重用ターンテーブル

テーブルサイズφ2000 3t重荷重用ターンテーブルです。

(単位 mm)



■ 型式の見方

	型式	テーブル寸法(φD)	外周速度	リミットスイッチ
(例)	ATT4	2000	V5	L4

※リミットスイッチは不要の場合は無記号、必要な場合はLの次に必要個数を入れてください。

■ 速度記号

速度記号	減速比	速度(m/min)50/60Hz	モーター容量(kW)
V1	1/200	2.9/3.5	0.4
V2	1/160	3.7/4.4	
V3	1/120	5.0/6.0	
V4	1/100	6.0/7.1	
V5	1/80	7.4/8.9	0.75
V6	1/60	10.1/12.2	
V7	1/50	11.5/13.8	
V8	1/40	14.4/17.3	

■ リミットスイッチ

記号	仕様
無記号	不要
L1	1カ所
L2	2カ所
L3	3カ所
L4	4カ所
L5	5カ所
L6	6カ所

■ 仕様

(単位 mm)

型 式	ATT4
テーブル寸法(φD)	2,000
駆動方式	チェーン駆動
機高(H)	242
積載重量(kg)	max3000
モーター容量(ブレーキ付)	V1~V3 0.4kW, V4~V8 0.75kW
塗装色	ブライトイエロー(日塗工 T25-80W)
オプション	リミットスイッチ

※速度が速い場合はスロースタート、スローダウン制御をしてください。

※速度は外周速度です。チェーン駆動方式。