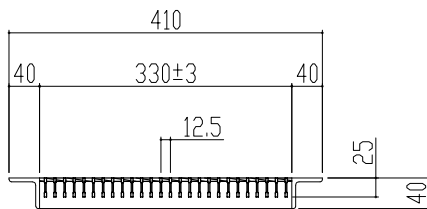
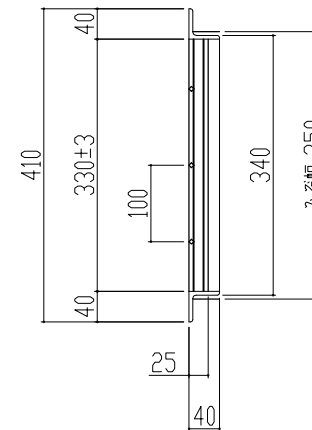
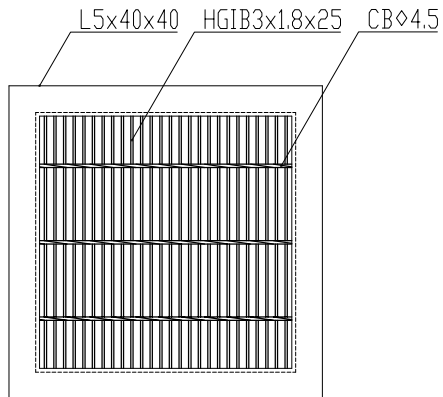
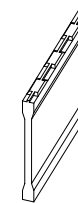


↑ 車輛進行方向(横断) ↓



重量 8.4 kg



主部材詳細図

表面処理 本体は溶融亜鉛メッキ仕上げ (JIS H8641)

訂正年月日	訂正番	訂正年月日	訂正事項	訂正者	承認印	承認印	検印	製図	図面名称 四面ツバ付き(ハイテン) グレーチング 溝幅350用 細目 ノンスリップ T-14・T-6 LNLHF253-330/330	MAH 株式会社 マキテック MK駐輪事業部
標準製作図面								材質 数量 縮尺 主部材SS540		
試作図面										
特注図面										
検討図面										
									図番	MGK-L-531