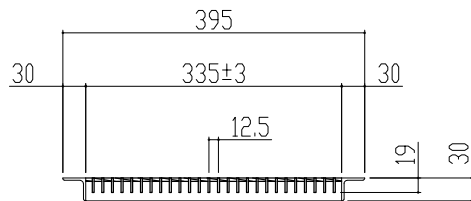
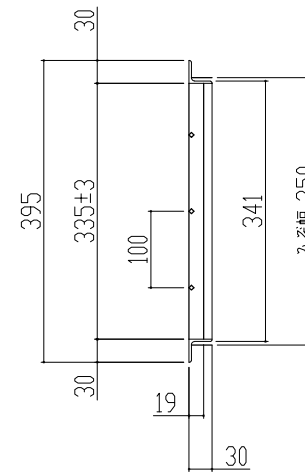
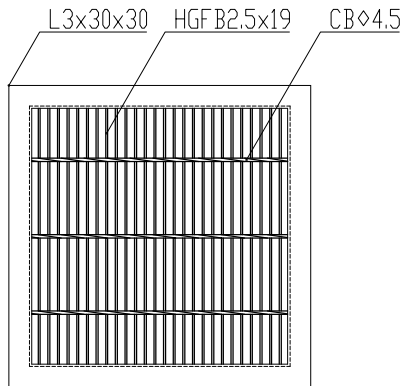


車輛進行方向(横断)



重量 5.3 kg



主部材詳細図

表面処理 本体は溶融亜鉛メッキ仕上げ (JIS H8641)

訂正年月日	訂正番	訂正年月日	訂正事項	訂正者	承認印	承認印	検印	製図	図面名称 四面ツバ付き(ハイテン) グレーチング 溝幅350用 細目 ノンスリップ T-2 LNLHF19-335/335	株式会社 <b>マキテック</b> MK駐輪事業部
標準製作図面						平元	山口	松本		
試作図面										
特注図面										
検討図面						材質	数量	縮尺		
						主部材SS540			図番	MGK-L-540