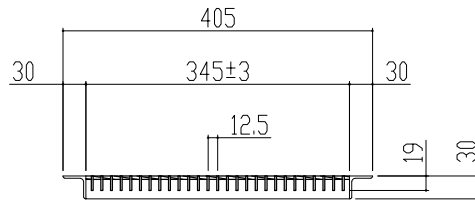
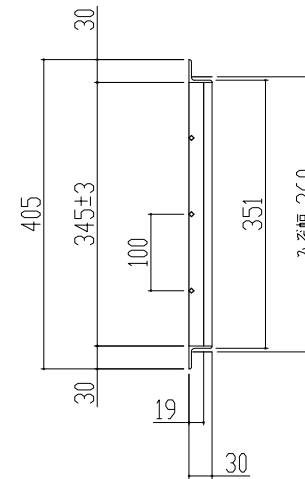
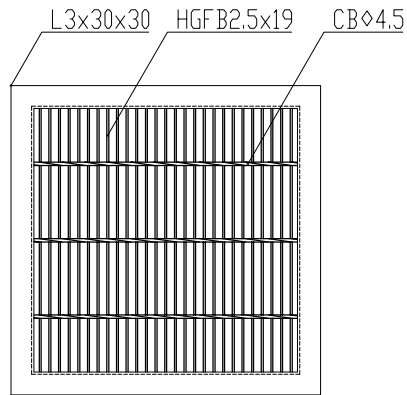
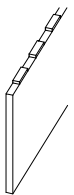


車輛進行方向(横断)



重量 5.6 kg



主部材詳細図

表面処理 本体は溶融亜鉛メッキ仕上げ (JIS H8641)

	訂正年月日	訂正番	訂正年月日	訂正事項	訂正者	承認印	承認印	検印	製図	図面名称 四面ツバ付き(ハイテン) グレーチング 溝幅360用 細目 ノンスリップ T-2 LNLHF19-345/345	図番	株式会社 <b>マキテック</b> MK駐輪事業部 MGK-L-541
	標準製作図面						平元	山口	松本			
	試作図面											
	特注図面											
	検討図面						主部材SS540	数量	縮尺			