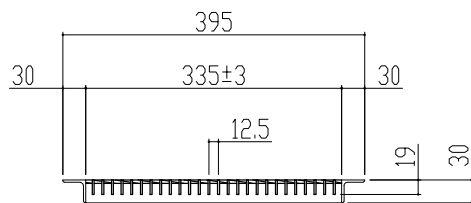
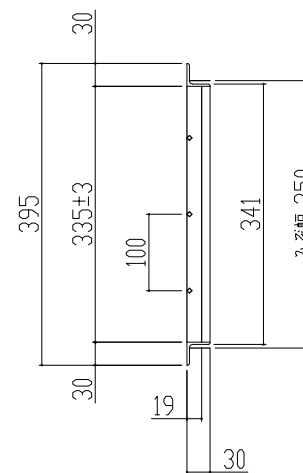
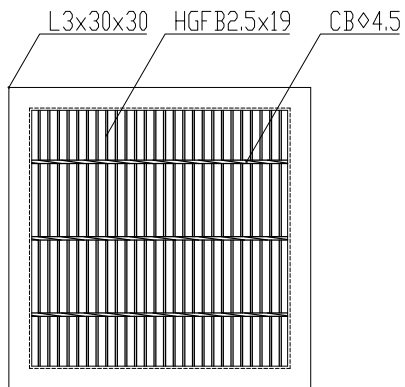
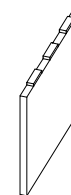


車輛進行方向(横断)



重量 5.3 kg



主部材詳細図

表面処理 本体は溶融亜鉛メッキ仕上げ (JIS H8641)

訂正年月日	訂正番	訂正年月日	訂正事項	訂正者	承認印	承認印	検印	製図	図面名称 四面ツバ付き(ハイテン) グレーチング 溝幅350用 細目 ノンスリップ 歩道用 LNLHF19-335/335	MAH 株式会社 マキテック MK駐輪事業部
標準製作図面						(平)	(山)	(松)		
試作図面						元	口	本		
特注図面						材	数	縮		
検討図面						主	部	尺		
						材			番	MGK-L-549