

# スチール製ローラコンベヤ

## SST DCシステムチックローラコンベヤ(DCモーターローラ)

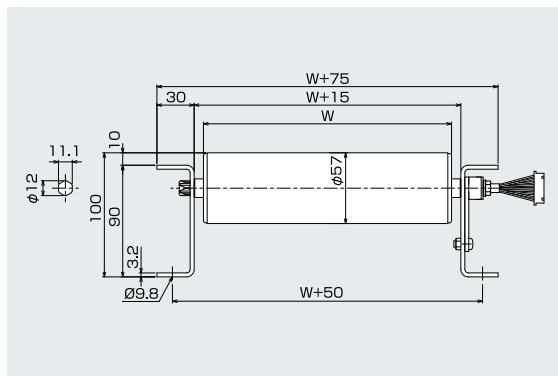
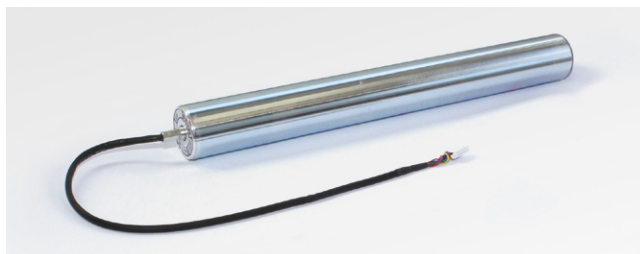
スチール製

モーターローラ伝達

中量機種

[90フレームタイプ]

### DC-57A (ローラ径φ48・φ60も製作可能)

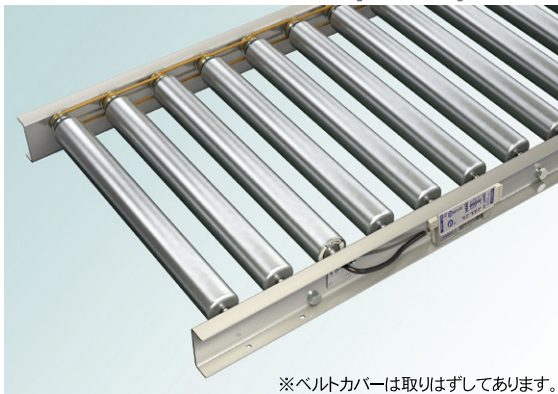


■仕様(ドライバーカードEZQUBE Eco-mode使用時) (単位 mm)

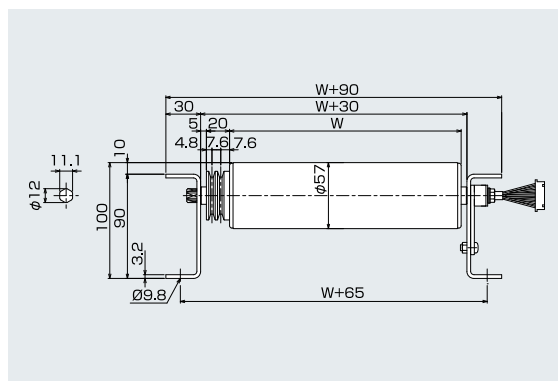
型式	DC-57A					
駆動方式(連動方式)	モーターローラ(単動)					
補助ローラ(外径×肉厚×軸径)	57.2×1.4×12 メッキ付					
ローラ幅(W)	300~1,000 50とび					
ローラピッチ(P)	75 100 150					
フレーム寸法	[90×30×3.2]					
機長(L)	1,000 (1,050) 1,500		2,000 (1,950) 3,000			
機幅	ローラ幅+75					
搬送速度(V) m/min(周速)	型式	最小	最大	型式	最小	最大
	15型	2.3	23.1	20型	3.1	31.6
	25型	3.8	38.5	35型	5.6	56.8
	45型	6.9	69.3	60型	9.4	94.7
	75型	11.5	115.6			
電源・出力	DC24V(直流) 40W/本					

※機長( )内寸法は75ピッチの場合の機長になります。  
 ※標準以外の仕様も製作いたしておりますのでご相談ください。  
 ※搬送物に対して常に2本以上のモーターローラが必要です。

### DC-57B (ローラ径φ48・φ60も製作可能)



※ベルトカバーは取りはずしてあります。



■仕様(ドライバーカードEZQUBE Eco-mode使用時) (単位 mm)

型式	DC-57B					
駆動方式(連動方式)	モーターローラ(ウレタン製Vベルト)					
補助ローラ(外径×肉厚×軸径)	57.2×1.4×12 メッキ付					
ローラ幅(W)	300~1,000 50とび					
ローラピッチ(P)	75 100 150					
フレーム寸法	[90×30×3.2]					
機長(L)	1,000 (1,050) 1,500		2,000 (1,950) 3,000			
機幅	ローラ幅+90					
搬送速度(V) m/min(周速)	型式	最小	最大	型式	最小	最大
	15型	2.3	23.1	20型	3.1	31.6
	25型	3.8	38.5	35型	5.6	56.8
電源・出力	DC24V(直流) 40W/本					

※機長( )内寸法は75ピッチの場合の機長になります。  
 ※標準以外の仕様も製作いたしておりますのでご相談ください。  
 ※ローラ径φ57以外も製作いたしておりますのでご相談ください。