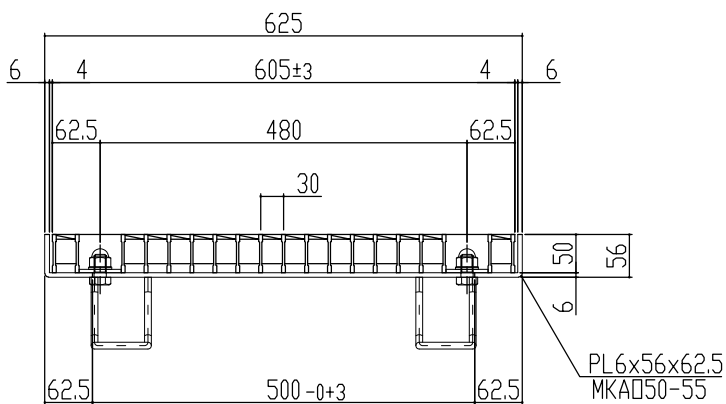
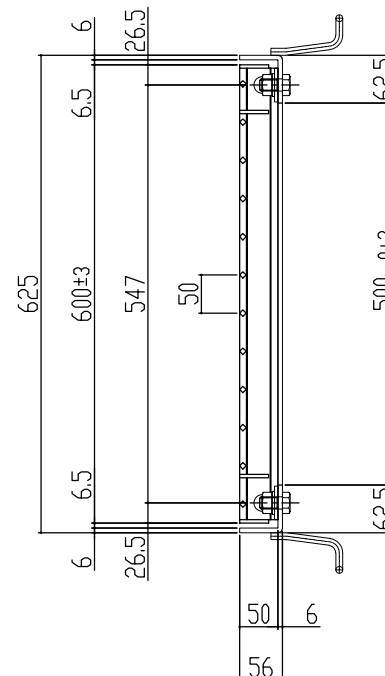
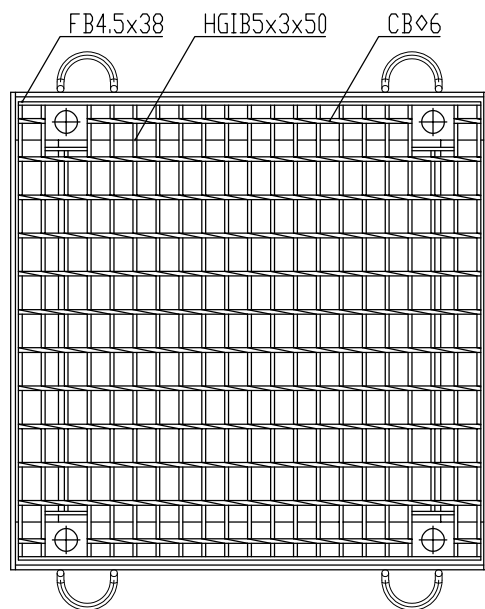


車輛進行方向(横断)



主部材詳細図

本体重量 22.3kg
 受枠重量 14.4kg
 合計重量 36.7kg

表面处理 本体は溶融亜鉛メッキ仕上げ (JIS H8641)
 受枠は錆止め黒塗装仕上げ

| | | | | | | | | | |
|--------|-----|-------|------|-----|-----|----|----------------------------|--|------------------------------------|
| 訂正年月日 | 訂正番 | 訂正年月日 | 訂正事項 | 訂正者 | 承認印 | 検印 | 製図 | 図面名称 ますぶた(ハイテン)グレーチング 開口500×500用 並目ボルト固定 ノンスリップ T-25 LNFA505-55B | 株式会社 マキテック MK駐輪事業部 MKG-L-705 |
| 標準製作図面 | | | | | | 平元 | 材質 数量 縮尺 主部材SS540 | | |
| 試作図面 | | | | | | 山口 | | | |
| 特注図面 | | | | | | 松本 | | | |
| 検討図面 | | | | | | | | | |