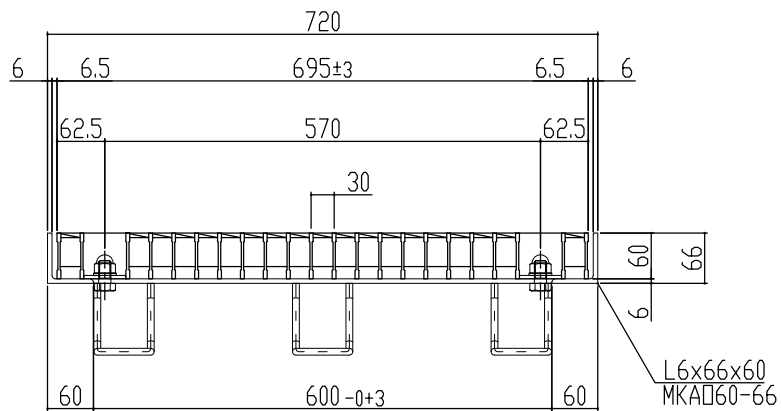
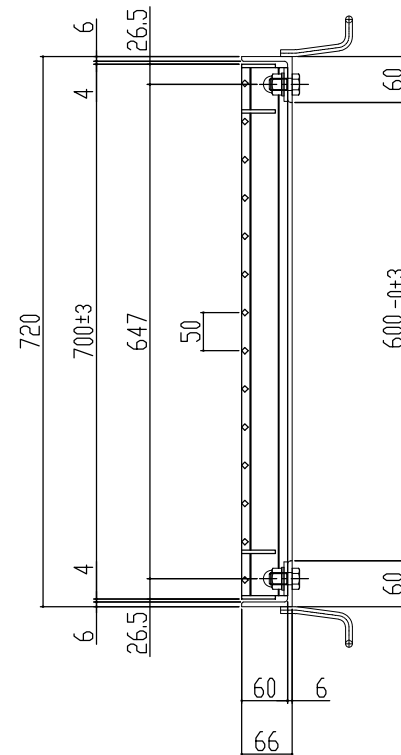
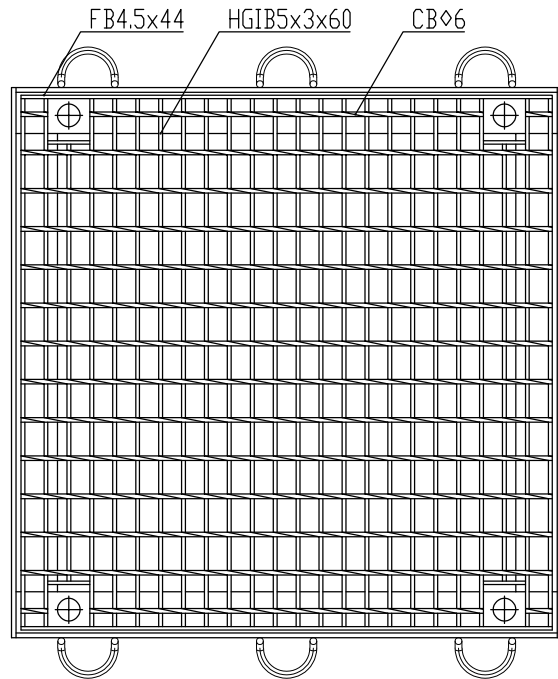


↑
車
輛
進
行
方
向
(
横
断
)
↓



主部材詳細図

本体重量 35.0kg
受枠重量 17.3kg
合計重量 52.3kg

表面处理 本体は溶融亜鉛メッキ仕上げ (JIS H8641)
受枠は錆止め黒塗装仕上げ

訂正年月日	訂正番	訂正年月日	訂正事項	訂正者	承認印	承認印	検印	製図	図面名称 ますぶた(ハイテン)グレーチング 開口600×600用 並目ボルト固定 ノンスリップ T-25 LNFA605-66B	株式会社 マキテック MK駐輪事業部	図番 MKG-L-706
標準製作図面						平元	山口	松本			
試作図面											
特注図面											
検討図面						材質	数量	縮尺			
						主部材SS540					