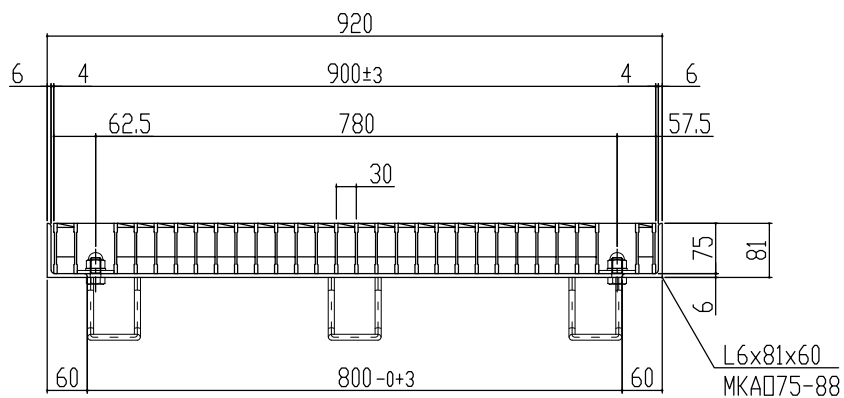
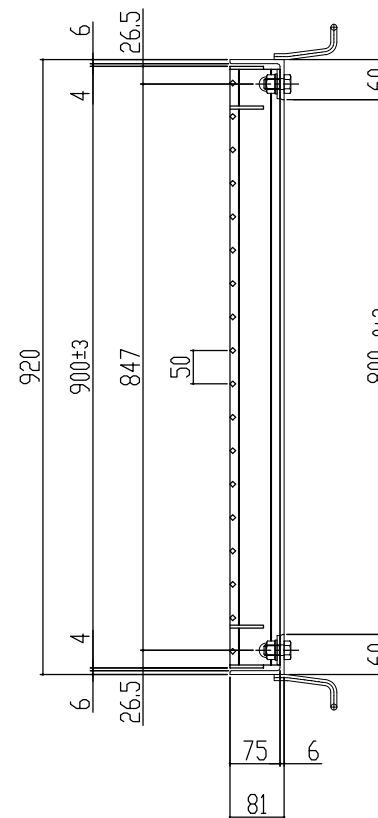
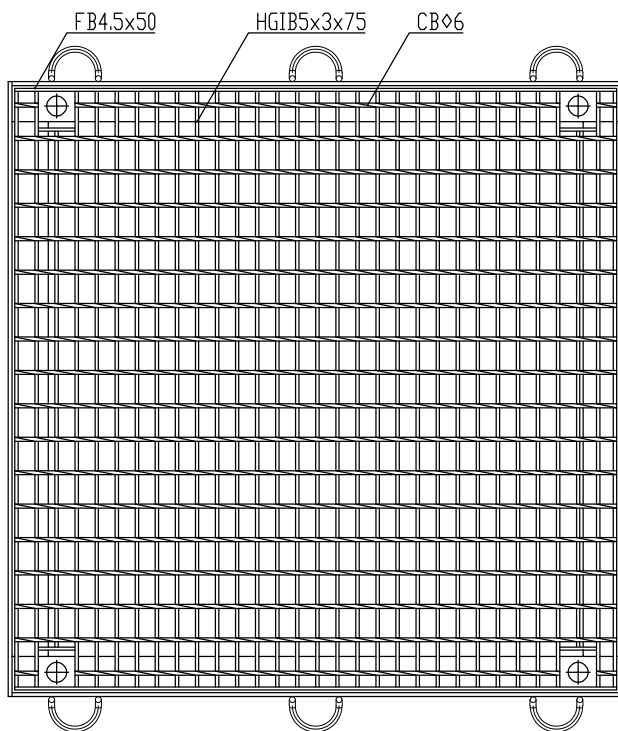


車輛進行方向(横断)



主部材詳細図

本体重量 68.9kg
 受枠重量 24.8kg
 合計重量 93.7kg

表面処理 本体は熔融亜鉛メッキ仕上げ (JIS H8641)
 受枠は錆止め黒塗装仕上げ

訂正年月日	訂正番	訂正年月日	訂正事項	訂正者	承認印	承認印	検印	製図
標準製作図面						平元	山口	松本
試作図面								
特注図面								
検討図面								
						材質	数量	縮尺
						主部材SS540		

図面名称	ますぶた(ハイテン)グレーチング 開口800×800用 並目ボルト固定 ノンスリップ T-25
	LNFA755-88B

図番	株式会社 マキテック MK駐輪事業部 MKG-L-708
----	---