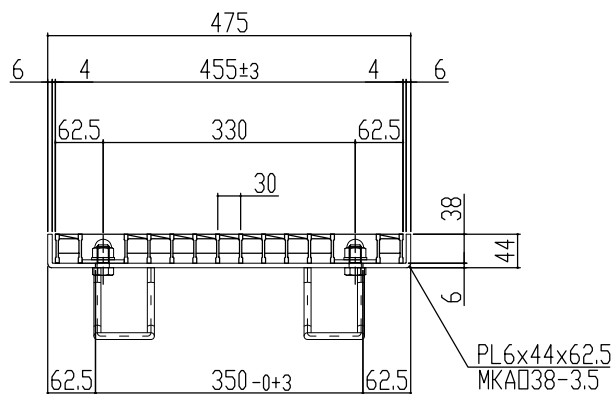
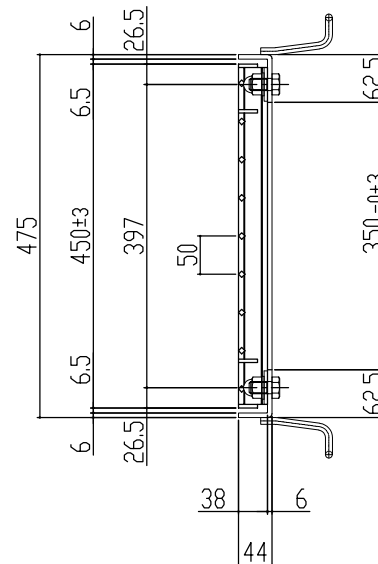
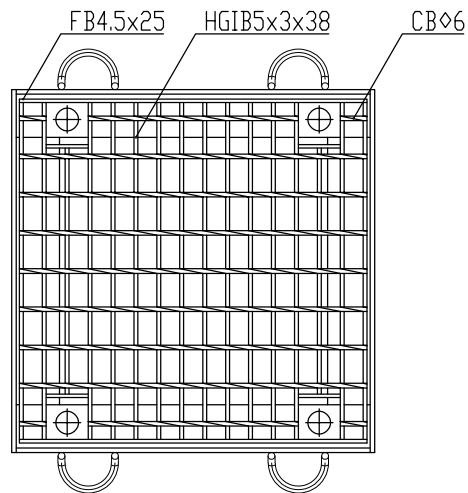


車輛進行方向(横断)



本体重量 10.6kg
 受枠重量 8.5kg
 合計重量 19.1kg

表面处理 本体は溶融亜鉛メッキ仕上げ (JIS H8641)
 受枠は錆止め黒塗装仕上げ

主部材詳細図

訂正年月日	訂正番	訂正年月日	訂正事項	訂正者	承認印	検印	製図	図面名称 ますぶた(ハイテン)グレーチング 開口350×350用 並目ボルト固定 ノンスリップ T-20 LNFA385-3.5B	株式会社 マキテック MK駐輪事業部
標準製作図面									
試作図面									
特注図面									
検討図面									
								材質	数量
								主部材SS540	縮尺
								図番	MKG-L-712