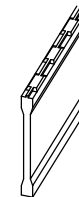
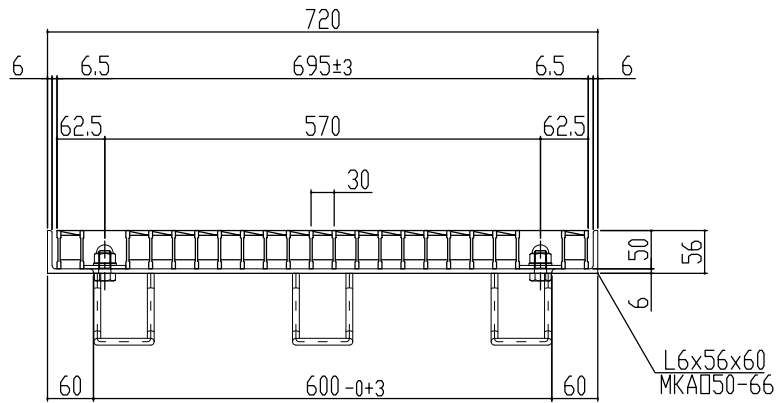
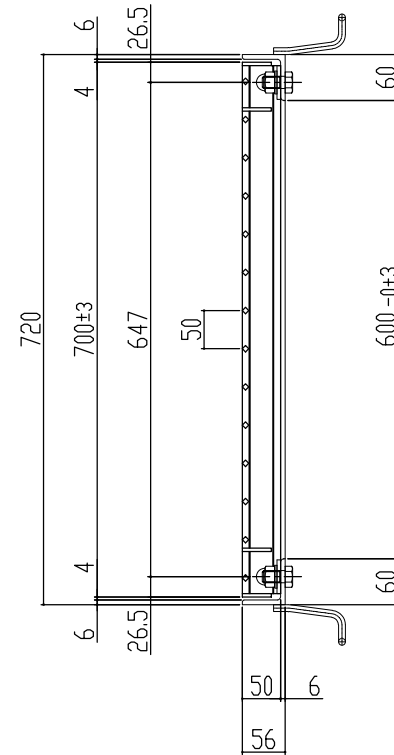
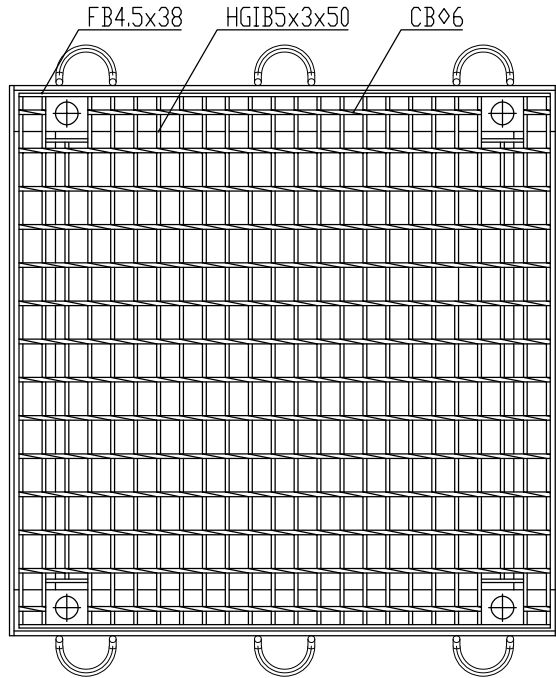


↑ 車輛進行方向(横断) ↓



主部材詳細図

本体重量 29.4kg
 受枠重量 16.8kg
 合計重量 46.2kg

表面处理 本体は溶融亜鉛メッキ仕上げ (JIS H8641)
 受枠は錆止め黒塗装仕上げ

訂正年月日	訂正番	訂正年月日	訂正事項	訂正者	承認印	検印	製図	図面名称 ますふた(ハイテン)グレーチング 開口600×600用 並目ボルト固定 ノンスリップ T-20 LNFA505-66B	株式会社 マキテック MK駐輪事業部
標準製作図面						平元	山口		
試作図面						松本			
特注図面						材質	数量		
検討図面						主部材SS540	箱尺		
									図番 MKG-L-716