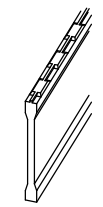
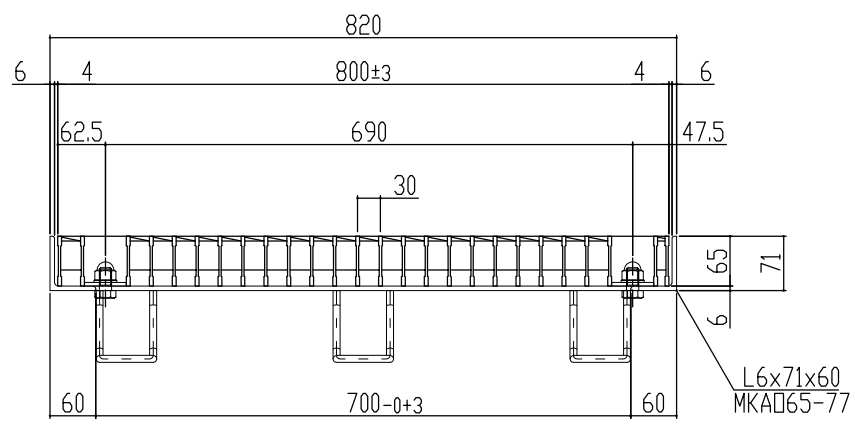
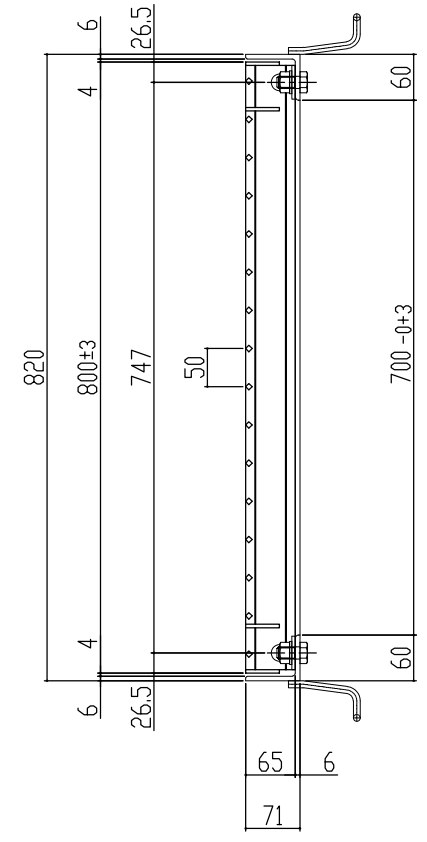
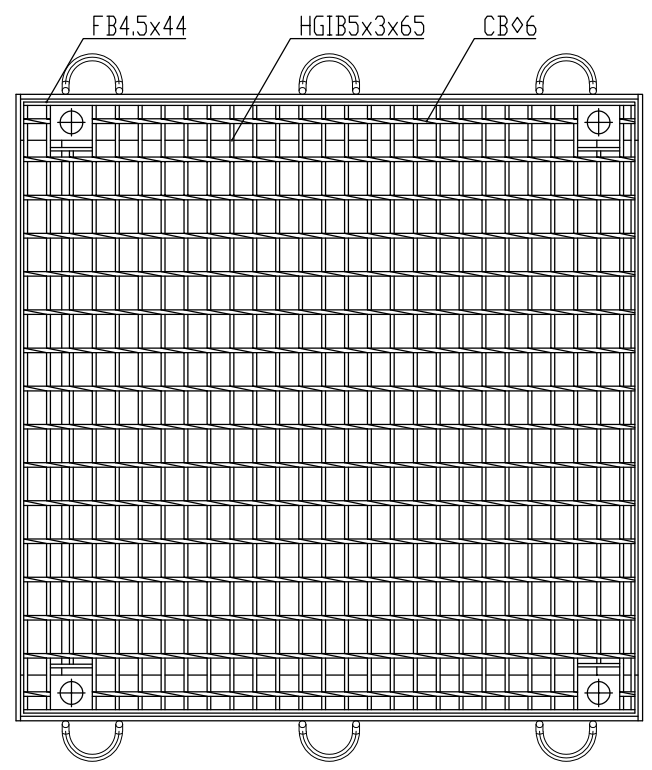


車輛進行方向(横断)



主部材詳細図

本体重量 49.5kg
 受枠重量 20.8kg
 合計重量 70.3kg

表面处理 本体は溶融亜鉛メッキ仕上げ (JIS H8641)
 受枠は錆止め黒塗装仕上げ

訂正年月日	訂正番	訂正年月日	訂正事項	訂正者	承認印	検印	製図	図面名称 ますふた(ハイテック)グレーチング 開口700×700用 並目ボルト固定 ノンスリップ T-20 LNFA655-77B	株式会社 マキテック MK駐輪事業部	図番 MKG-L-717
標準製作図面						平元	山口			
試作図面						松本				
特注図面						材質	数量			
検討図面						主部材SS540	箱尺			