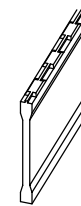
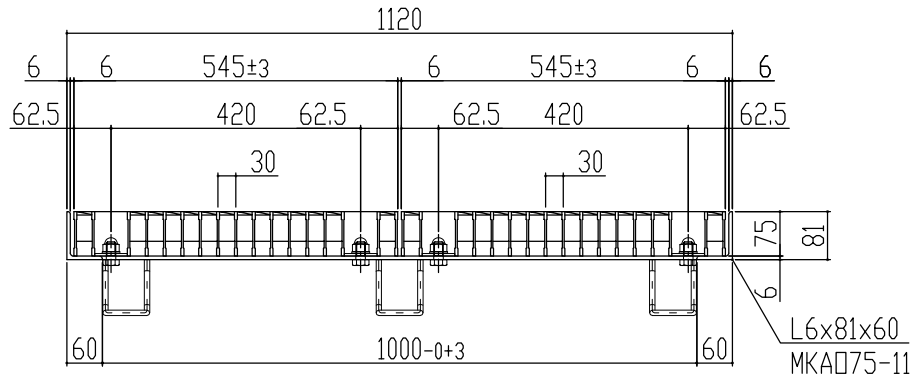
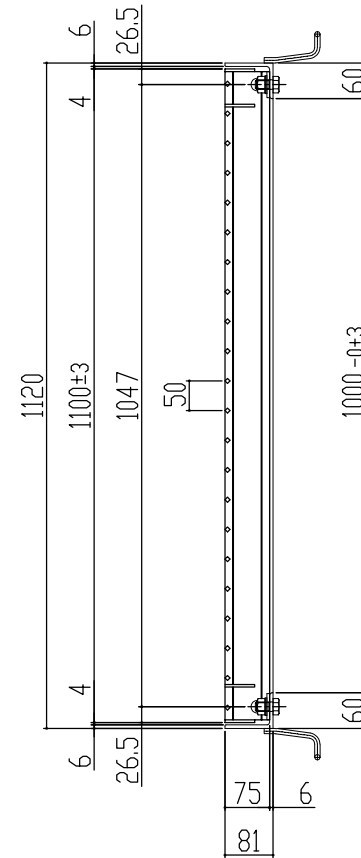
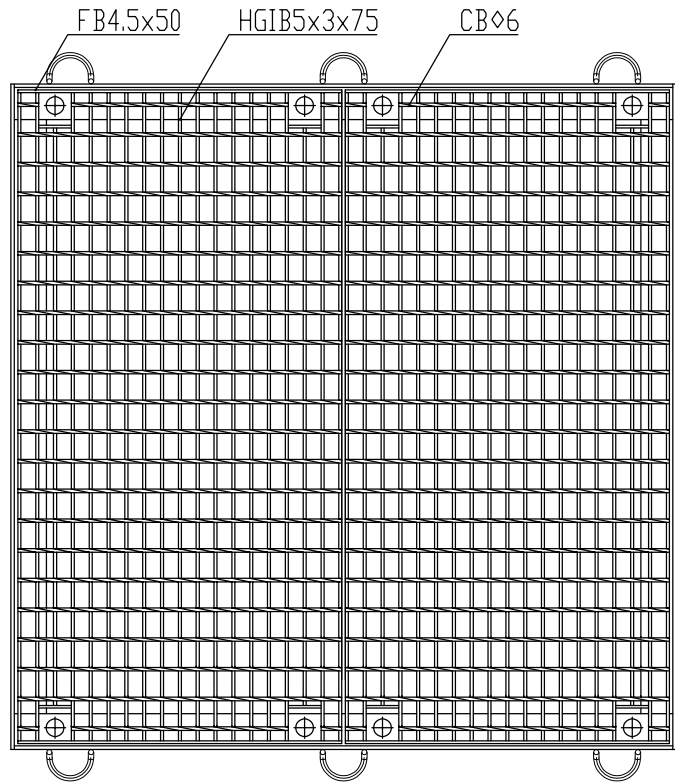


↑ 車輛進行方向(横断) ↓



主部材詳細図

本体重量 102.6kg(=51.3kgx2枚)
 受枠重量 30.2kg
 合計重量 132.8kg

表面处理 本体は溶融亜鉛メッキ仕上げ (JIS H8641)
 受枠は錆止め黒塗装仕上げ

訂正年月日	訂正番	訂正年月日	訂正事項	訂正者	承認印	承認印	検印	製図
標準製作図面						平元	山口	松本
試作図面								
特注図面								
検討図面								

図面名称	ますぶた(ハイテン)グレーチング 開口1000×1000用 並目ボルト固定 ノンスリップ
縮尺	T-20
数量	LNFA755-11B

図番	MKG-L-720
製造会社	MAH 株式会社 マキテック MK駐輪事業部