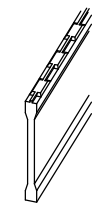
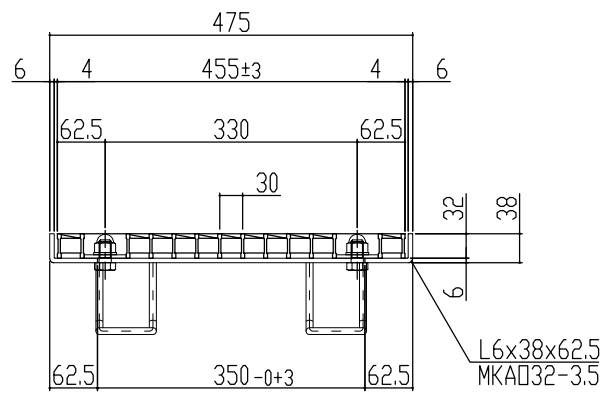
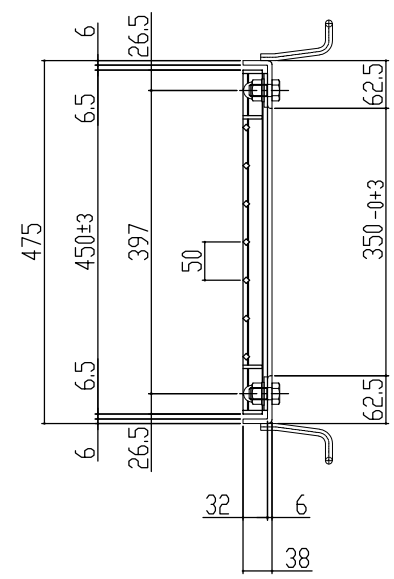
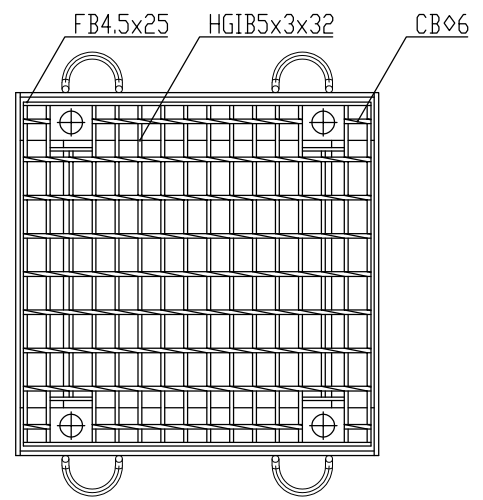


車輛進行方向(横断)



主部材詳細図

本体重量 9.1kg
 受枠重量 8.0kg
 合計重量 17.1kg

表面処理 本体は溶融亜鉛メッキ仕上げ (JIS H8641)
 受枠は錆止め黒塗装仕上げ

訂正年月日	訂正番	訂正年月日	訂正事項	訂正者	承認印	検印	製図	図面名称 ますぶた(ハイテック)グレーチング 開口350×350用 並目ボルト固定 ノンスリップ T-14・6 LNFA325-3.5B	株式会社 マキテック MK駐輪事業部
標準製作図面						平元	山口		
試作図面						松本			
特注図面						材質	数量		
検討図面						主部材SS540	箱尺		
								図番	MKG-L-722