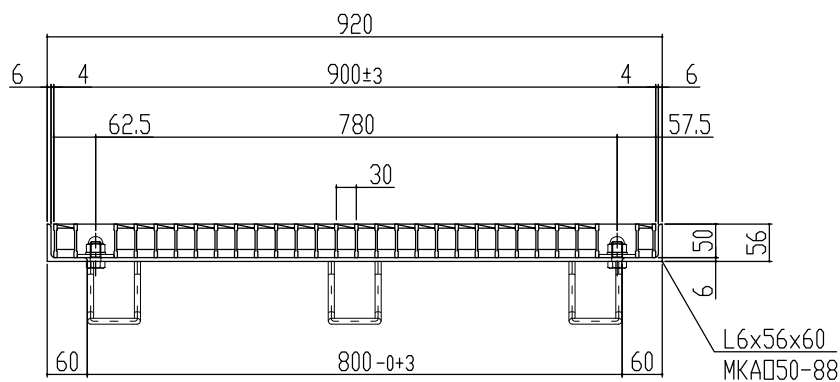
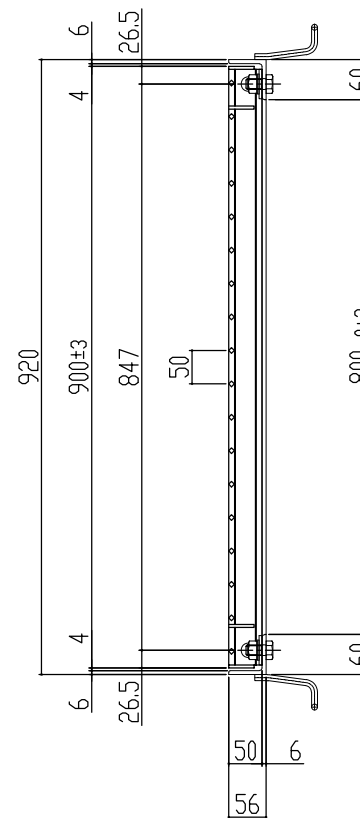
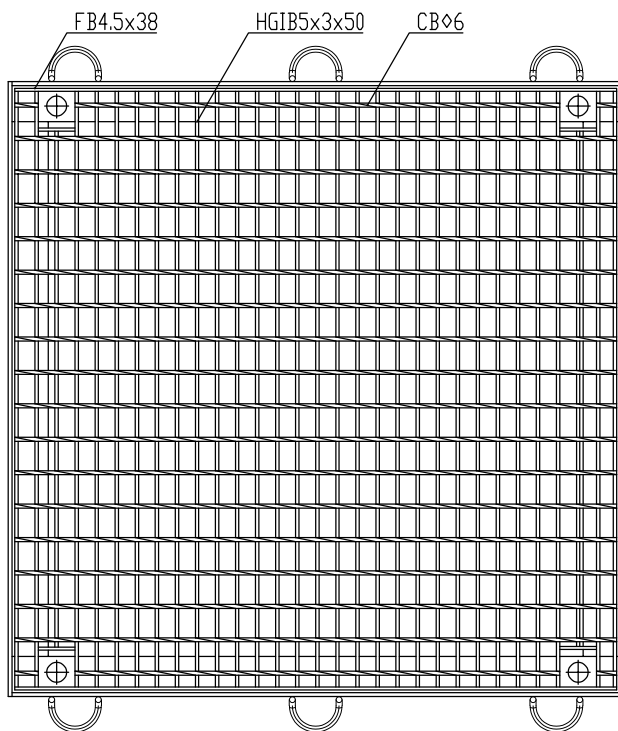


車輛進行方向(横断)



主部材詳細図

本体重量 48.1kg
 受枠重量 21.4kg
 合計重量 69.5kg

表面処理 本体は溶融亜鉛メッキ仕上げ (JIS H8641)
 受枠は錆止め黒塗装仕上げ

訂正年月日	訂正番	訂正年月日	訂正事項	訂正者	承認印	承認印	検印	製図	図面名称 ますふた(ハイテ)グレーチング 開口800×800用 並目ボルト固定 ノンスリップ T-14・6 LNFA505-88B	株式会社 マキテック MK駐輪事業部	図番 MKG-L-728
標準製作図面											
試作図面											
特注図面											
検討図面											
						平元	山口	松本			
						材質	数量	縮尺			
						主部材SS540					