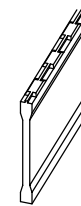
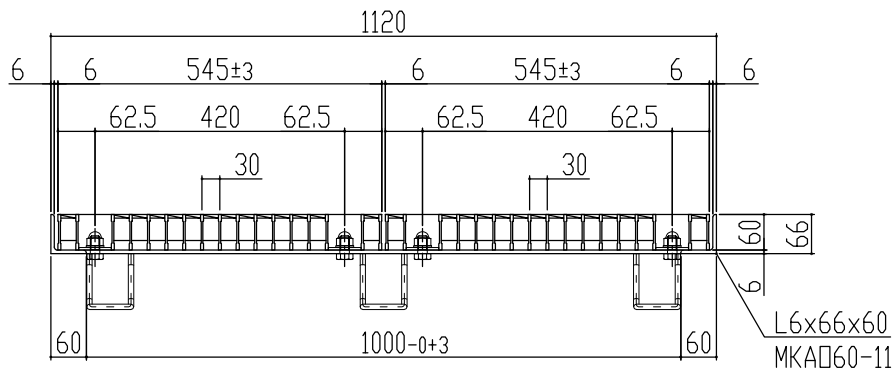
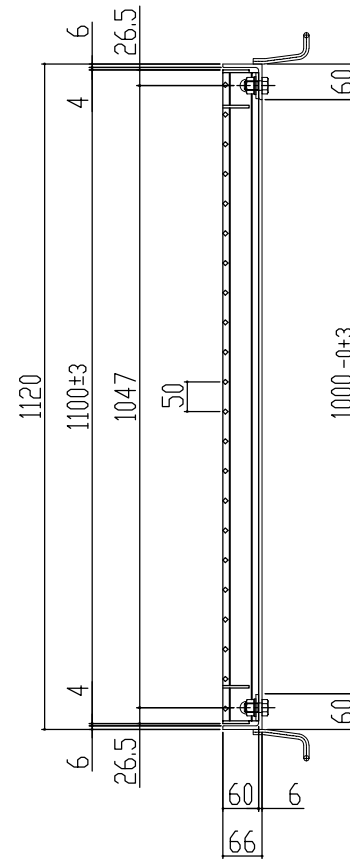
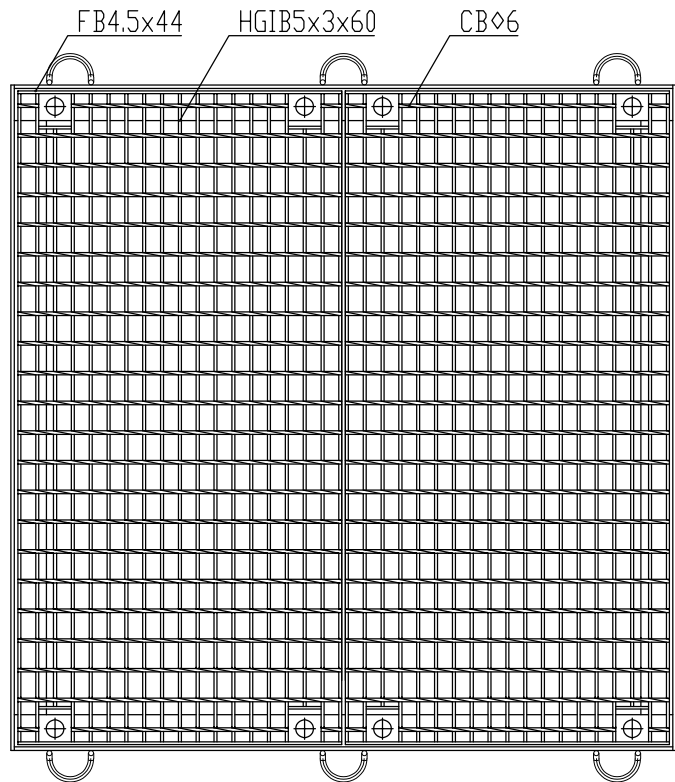


↑ 車輛進行方向(横断) ↓



主部材詳細図

本体重量 85.4kg(=42.7kgx2枚)  
 受枠重量 27.5kg  
 合計重量 112.9kg

表面处理 本体は溶融亜鉛メッキ仕上げ (JIS H8641)  
 受枠は錆止め黒塗装仕上げ

訂正年月日	訂正番	訂正年月日	訂正事項	訂正者	承認印	承認印	検印	製図
標準製作図面								
試作図面								
特注図面								
検討図面								

承認印: 平元 (平), 山口 (山), 松本 (松)  
 材質: 主部材SS540  
 数量: 縮尺

図面名称: ますぶた(ハイト)グレーチング  
 開口1000×1000用 並目ボルト固定 ノンスリップ  
 T-14・6  
 LNF605-11B

MAHI 株式会社 マキテック  
 MK駐輪事業部  
 図番: MKG-L-730