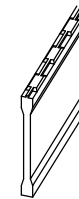
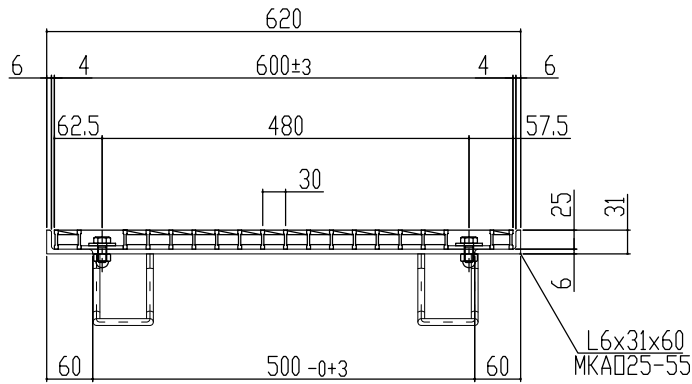
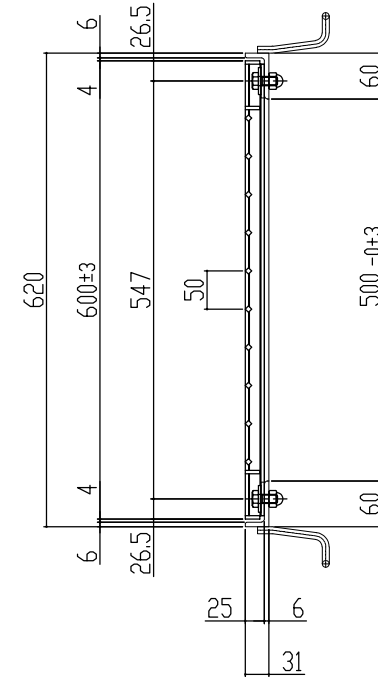
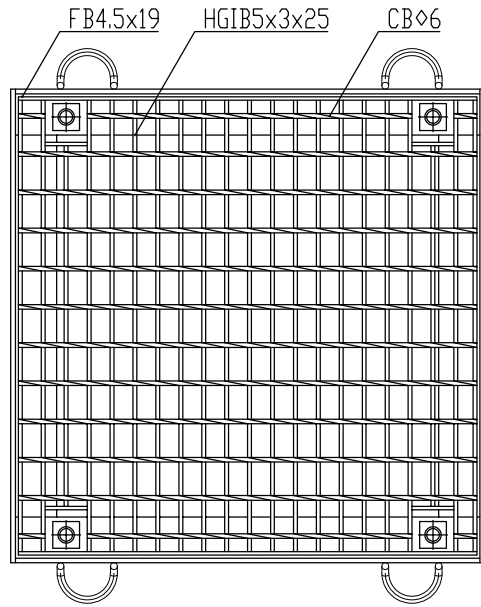


車輛進行方向(横断)



主部材詳細図

本体重量 12.6kg
 受枠重量 11.0kg
 合計重量 23.6kg

表面处理 本体は熔融亜鉛メッキ仕上げ (JIS H8641)
 受枠は錆止め黒塗装仕上げ

訂正年月日	訂正番	訂正年月日	訂正事項	訂正者	承認印	検印	製図	図面名称 ますぶた(ハイテン)グレーチング 開口500×500用 並目ボルト固定 ノンスリップ T-2 LNFA255-55B	株式会社 マキテック MK駐輪事業部	図番 MKG-L-735	
標準製作図面						平元	材質 主部材SS540				
試作図面						山口					数量 箱尺
特注図面						松本					
検討図面											