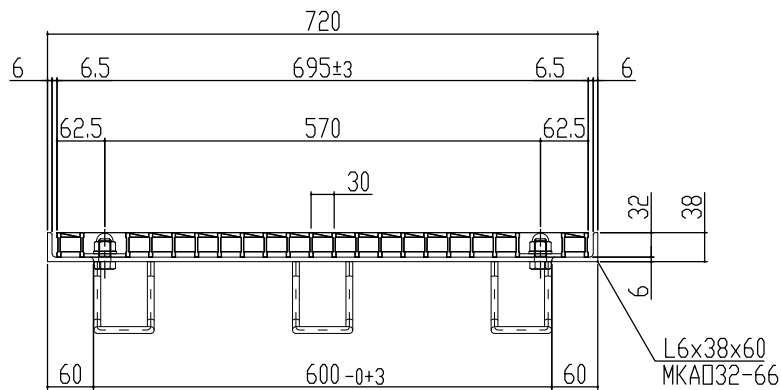
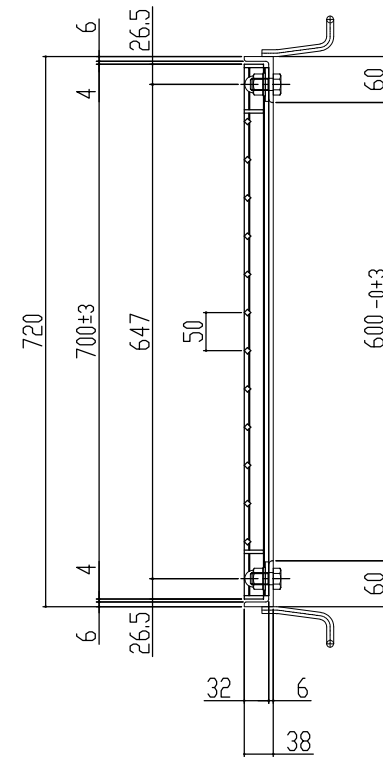
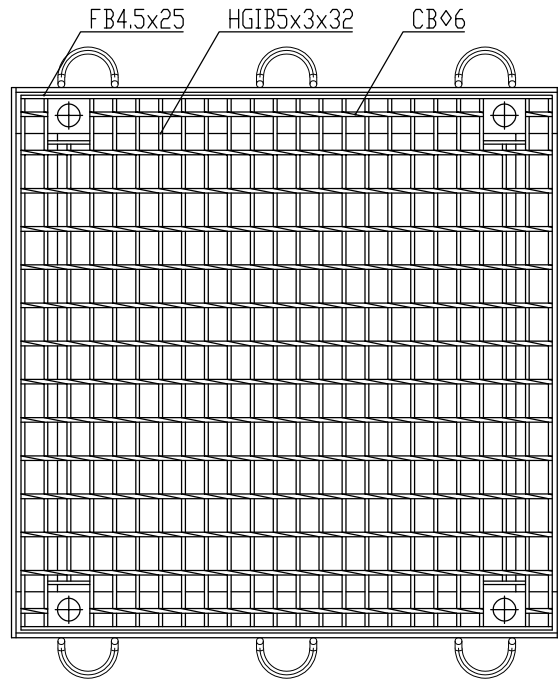


↑ 車輛進行方向(横断) ↓



主部材詳細図

本体重量 20.5kg
 受枠重量 13.3kg
 合計重量 33.8kg

表面处理 本体は溶融亜鉛メッキ仕上げ (JIS H8641)
 受枠は錆止め黒塗装仕上げ

訂正年月日	訂正番	訂正年月日	訂正事項	訂正者	承認印	承認印	検印	製図	図面名称 ますふた(ハイテン)グレーチング 開口600×600用 並目ボルト固定 ノンスリップ T-2 LNFA325-66B	株式会社 マキテック MK駐輪事業部	図番 MKG-L-736
標準製作図面						平元	山口	松本			
試作図面											
特注図面											
検討図面						材質	数量	縮尺			
						主部材SS540					