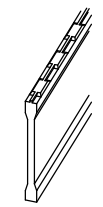
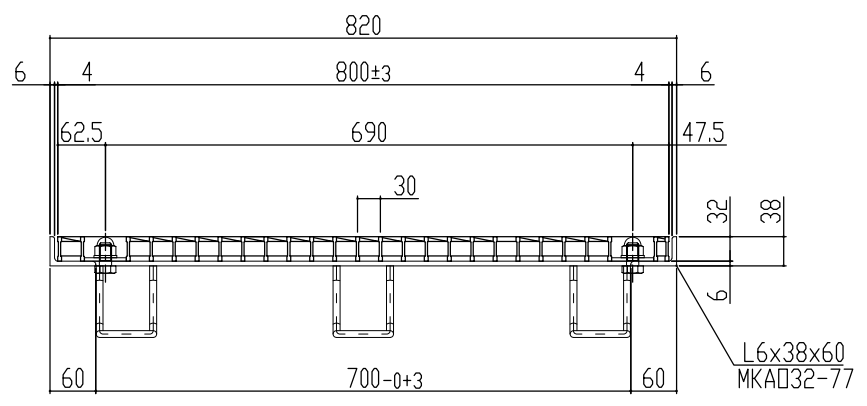
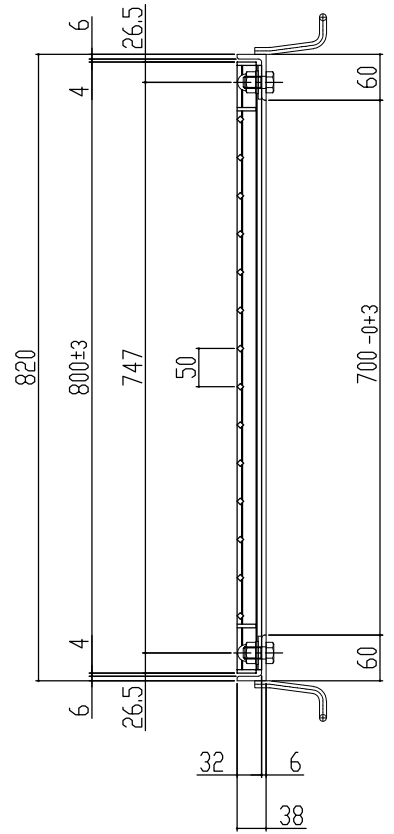
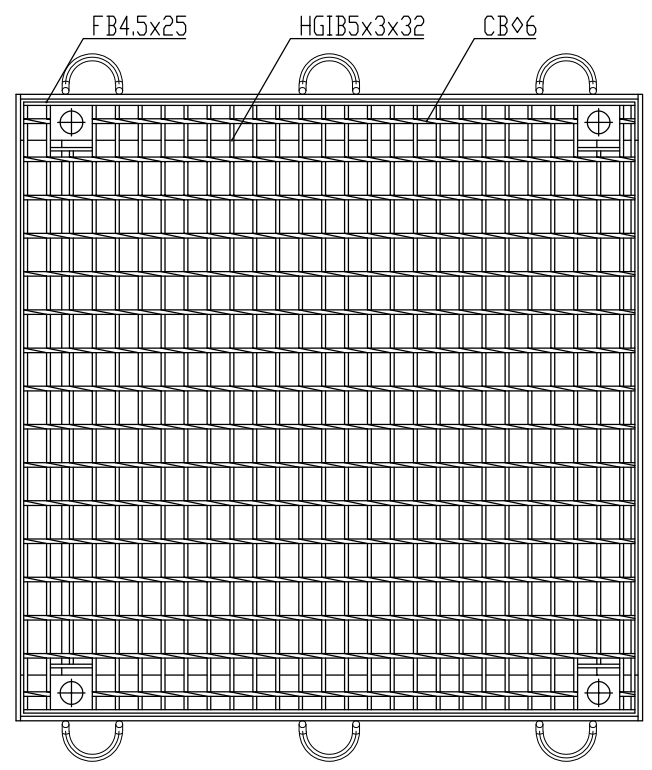


車輛進行方向(横断)



主部材詳細図

本体重量 27.0kg  
 受枠重量 15.2kg  
 合計重量 42.2kg

表面处理 本体は溶融亜鉛メッキ仕上げ (JIS H8641)  
 受枠は錆止め黒塗装仕上げ

訂正年月日	訂正番	訂正年月日	訂正事項	訂正者	承認印	検印	製図	図面名称 ますぶた(ハイテン)グレーチング 開口700×700用 並目ボルト固定 ノンスリップ T-2 LNFA325-77B	株式会社 <b>マキテック</b> MK駐輪事業部
標準製作図面					平元	山口	松本		
試作図面									
特注図面									
検討図面					主部材SS540	数量	縮尺		
								番	MKG-L-737