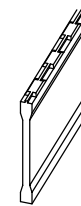
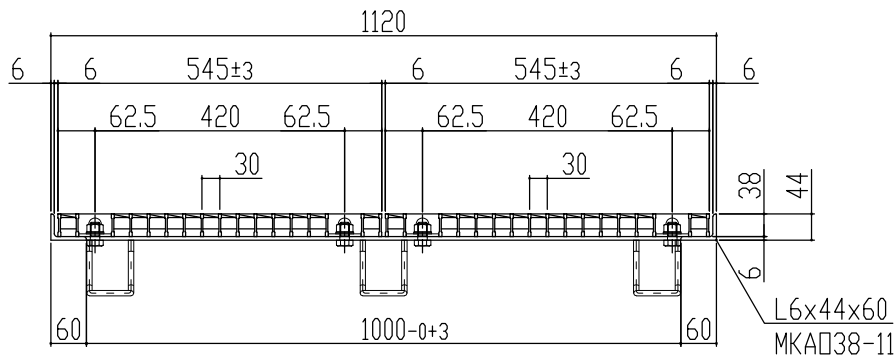
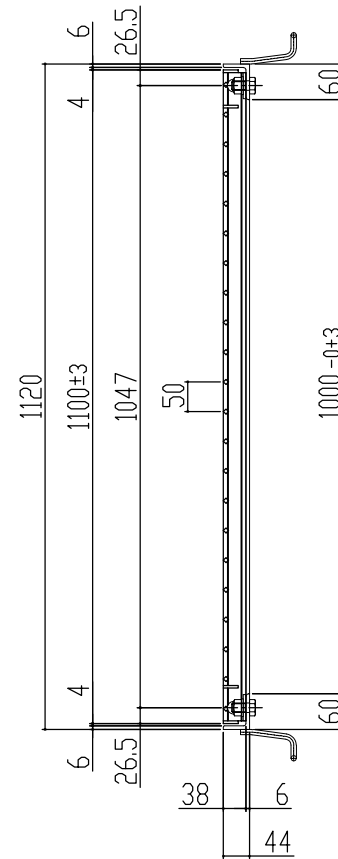
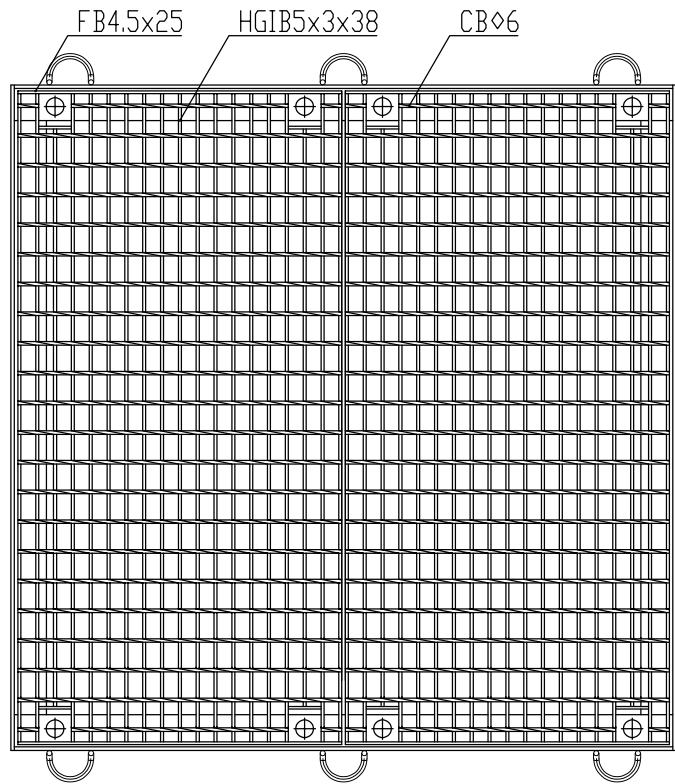


↑ 車輛進行方向(横断) ↓



主部材詳細図

本体重量 57.2kg(=28.6kgx2枚)
 受枠重量 22.1kg
 合計重量 79.3kg

表面处理 本体は溶融亜鉛メッキ仕上げ (JIS H8641)
 受枠は錆止め黒塗装仕上げ

訂正年月日	訂正番	訂正年月日	訂正事項	訂正者	承認印	承認印	検印	製図
標準製作図面								
試作図面								
特注図面								
検討図面								

図面名称	ますぶた(ハイテ)グレーチング 開口1000×1000用 並目ボルト固定 ノンスリップ
T-2	LNFA385-11B

図番	MKG-L-740
----	-----------

