

SAS-DC/AC 簡易組立コンベヤ(DC/ACモーターローラ)

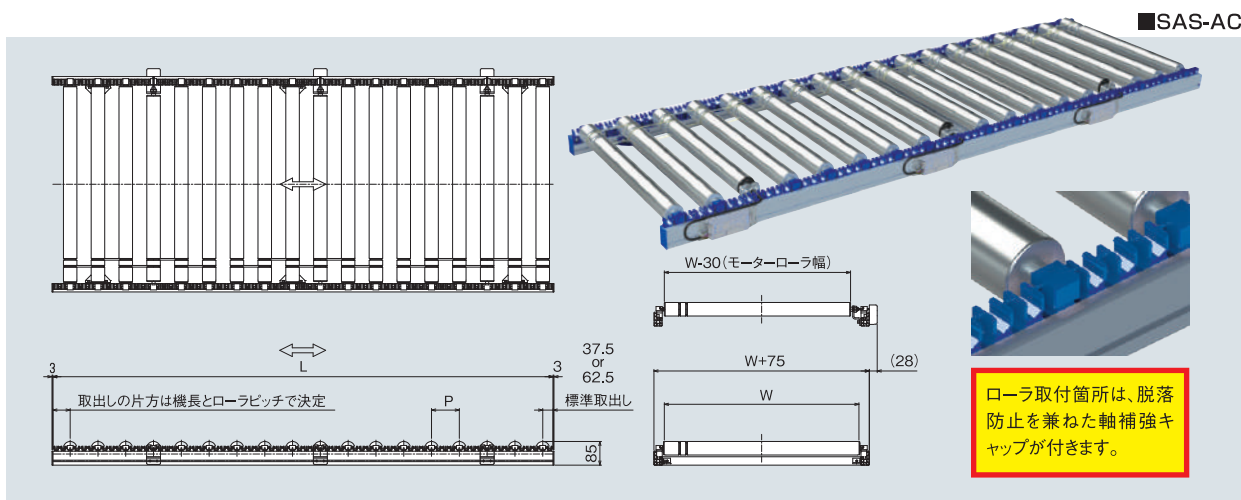
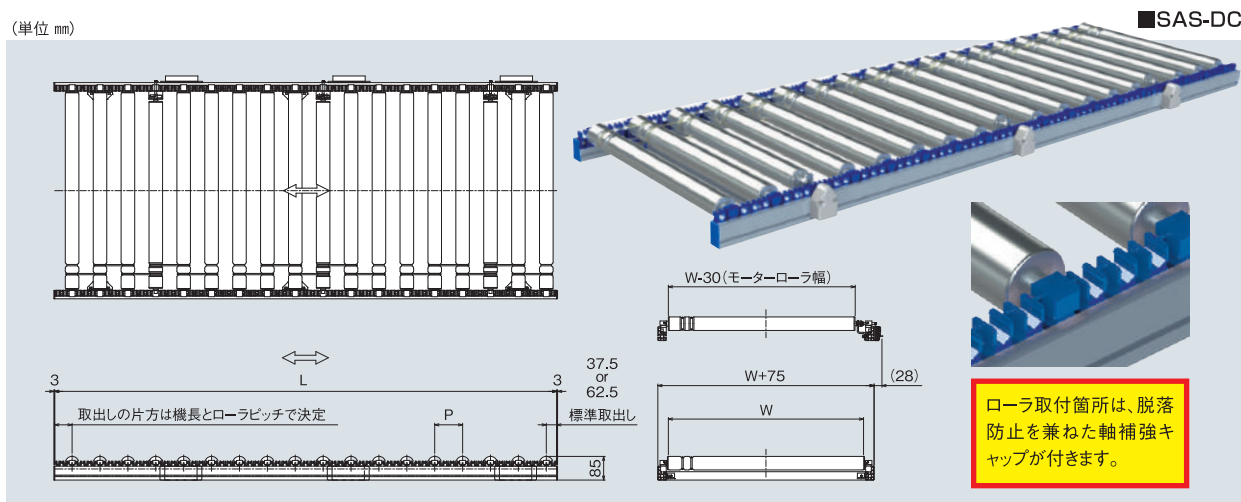
アルミフレーム

モーターローラ伝達

軽量機種

シンプルな構造のモーターローラコンベヤです。
構成部品の多くが在庫対応の為、補修部品の納品がスムーズです。
フレームを交換する事なく、ローラの交換・ピッチ変更が可能です。
※ローラのピッチ変更時は、連動ベルトも変更になります。

(単位 mm)



仕様

(単位 mm)

型 式	SAS-DC						SAS-AC					
駆動方式(連動方式)	モーターローラ(ウレタン製丸ベルト)						モーターローラ(ウレタン製丸ベルト)					
補助ローラ(外形×肉厚×軸径)	48.6X1.6X対辺11 六角パイプ軸 メッキ付											
ローラ幅(W)	400~1,000 100とび ※モーターローラ幅はW-30											
ローラピッチ(P)	75 100 150											
フレーム	アルミ押し出し成形+樹脂成形											
機長(L)	Max3,000											
機幅	ローラ幅+75											
搬送能力(kg/m)	Max50											
搬送速度(V) m/min(定格時)	DC	最小	最大	DC	最小	最大	AC	50Hz	60Hz	AC	50Hz	60Hz
	15型	1.9	19.6	20型	2.6	26.8	03型	3.7	4.0	10型	9.9	10.7
	25型	3.2	32.7	35型	4.8	48.3	05型	5.2	5.7	17型	18.7	22.6
電源・出力	DC24V(直流) 40W/本						AC200V(三相) 入力25/24W					

※使用条件の組合せにより、上記仕様に変更となる場合もあります。※標準以外の仕様も製作いたしておりますのでご相談ください。