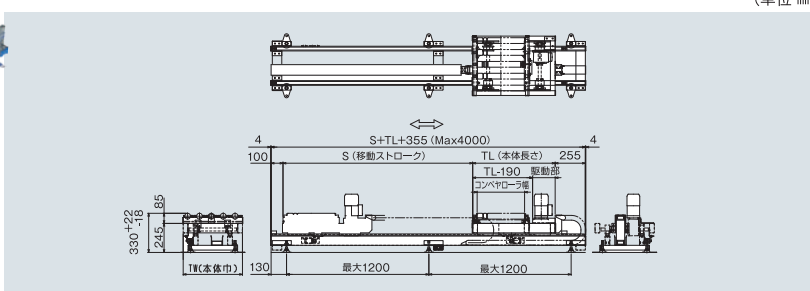
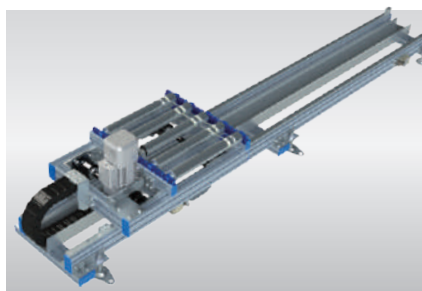


# シンプルアッセンブリシステム

## SAS-TB トラバーサー

軽量搬送に特化した省スペースタイプのトラバーサーです。  
簡易組立コンベヤを搭載するのに最適なモデルです。

(単位 mm)



※写真・外観図は簡易組立コンベヤ(SAS-DC)の搭載例です。

### ■ 型式の見方

型式	本体長さ(TL)	本体幅(TW)	移動ST(S)	速度(V)	リミットスイッチ
(例) SAS-TB	TL695	TW500	S1700	V5	L2

※ 本体長さTL、本体幅TW、移動ストロークSの記号の次に寸法(mm)を入れてください。※ リミットスイッチが不要の場合は無記号、必要な場合はLの次に必要個数を入れてください。

### ■ 仕様

(単位 mm)

型 式	SAS-TB
本体長さ(TL)	695~1,095
本体幅(TW)	500~1,000
移動ストローク(S)	Max2,950(標準)※
搬送能力(kg)	Max100 ※1
モーター出力(kW)	0.1・0.2 ※2

### ■ 速度記号

記号	速度(m/min) 50/60Hz	モーター 容量(kW)
V1	10.8/13.0	0.1
V2	13.0/15.6	
V3	16.3/19.5	0.2
V4	22.1/26.5	
V5	25.7/30.9	

※使用条件の組合せにより、左記仕様  
が変更となる場合もあります。  
※標準以外の仕様も製作いたしております  
のでご相談ください。  
※1:搬送物+コンベヤ重量  
※2:モータはワンタッチ手動開放ブレーキ  
付を標準仕様とします。

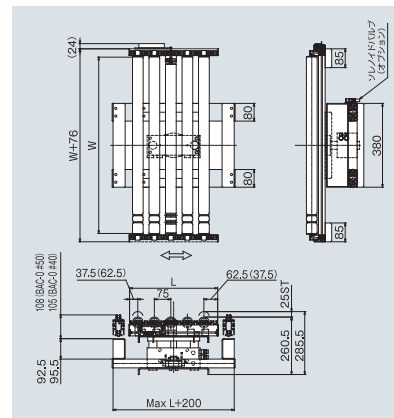
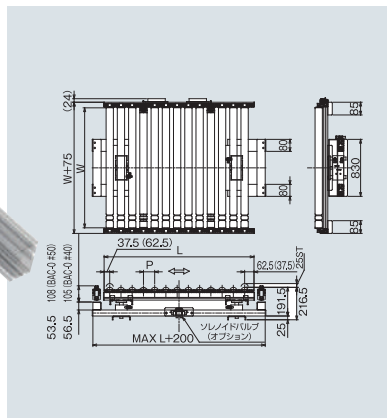
## SAS-TM 移載装置

簡易組立コンベヤを用いた移載装置です。2条チェーンコン  
ベヤの間に入れて使用します。  
ローラの着脱が簡易でメンテナンスが容易です。

### ■ SAS-TM-DC1/AC1

### ■ SAS-TM-DC2/AC2

(単位 mm)



### ■ 型式の見方

型式	長さ(L)	ローラ幅(W)	ローラピッチ(P)	ソレノイドバルブ	スイッチ
(例) SAS-TM-DC1	L700	W400	P75	W1	AS1

### ■ 仕様

型 式	SAS-TM-DC1	SAS-TM-DC2	SAS-TM-AC1	SAS-TM-AC2
長さ(L)	700~1,000(100とび)	400~600(100とび)	700~1,000(100とび)	400~600(100とび)
ローラ幅(W)	400~800			
ローラピッチ(P)	75・100			
モーターローラ本数	補助ローラ9本まで:1本 10本まで:2本		補助ローラ5本まで:1本 10本まで:2本 11本以上:3本	
ソレノイドバルブ	2位置ダブル	無記号:不要・W1:AC100V用・W2:AC200V用・W3:DC24V用		
	2位置シングル	無記号:不要・S1:AC100V用・S2:AC200V用・S3:DC24V用		
スイッチ	無記号:不要・オートスイッチ仕様AS1:1ヶ・AS2:2ヶ(リレー・シーケンサー(DC24V/AC100V)いずれも使用可能)			
搬送能力(kg)	Max 50kg		Max 30kg	
コンベヤ 電源・出力	DC24V(直流) 40W/本		AC200V(三相) 入力25/24W	
エアシリンダー	φ63×2台(エア圧0.4~0.8Mpa)	φ100(エア圧0.4~0.8Mpa)	φ63×2台(エア圧0.4~0.8Mpa)	φ100(エア圧0.4~0.8Mpa)

※使用条件の組合せにより、上記仕様が変わる場合もあります。※標準以外の仕様も製作いたしておりますのでご相談ください。