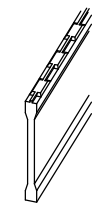
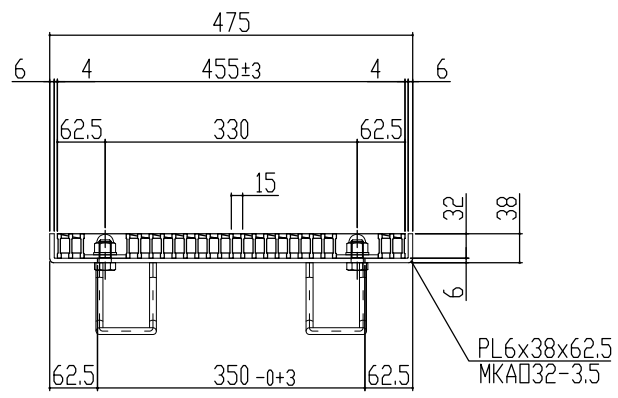
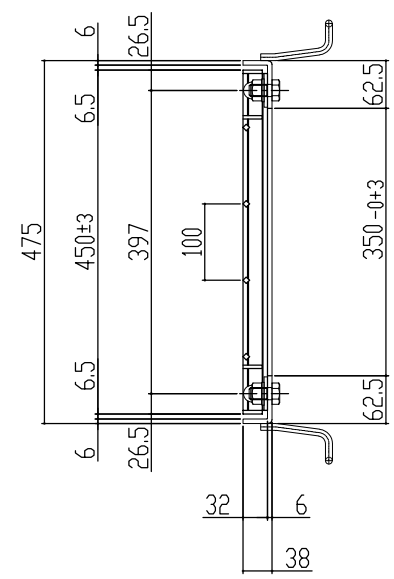
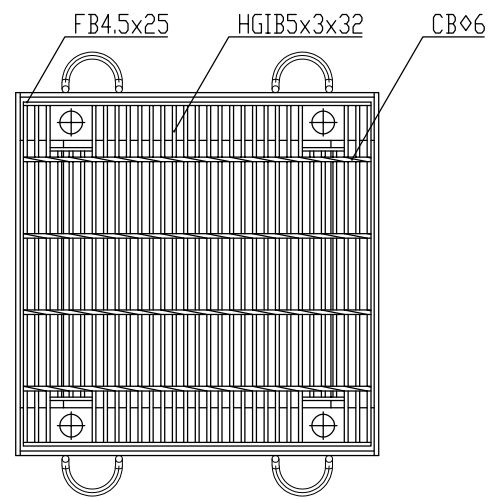


車輛進行方向(横断)



主部材詳細図

本体重量 14.6kg
 受枠重量 8.1kg
 合計重量 22.7kg

表面处理 本体は溶融亜鉛メッキ仕上げ (JIS H8641)
 受枠は錆止め黒塗装仕上げ

標準製作図面 試作図面 特注図面 検討図面						承認印	検印	製図	図面名称 ますぶた(ハイテン) グレーチング 開口350×350用 細目ボルト固定 ノンスリップ T-25 LNHFA325-3.5B	株式会社 マキテック MK駐輪事業部	図番 MKG-L-742
						材質	数量	縮尺			
						主部材SS540					