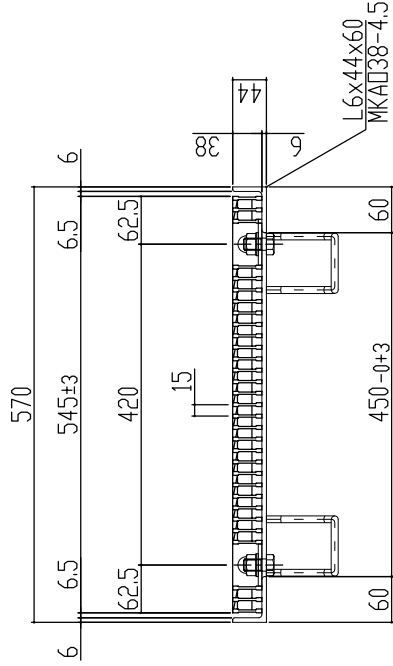
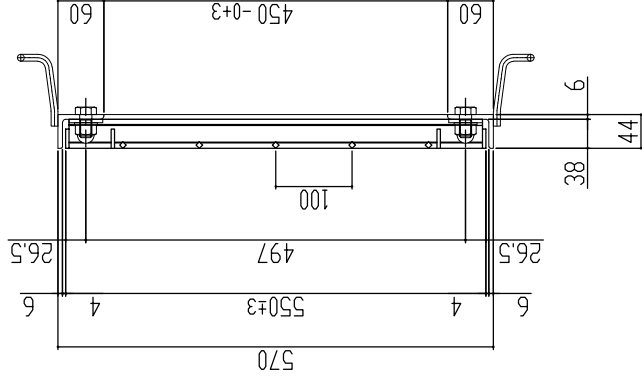
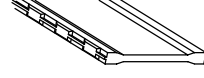


← 車輛進行方向(横断) →



本体重量 24.7kg  
受枠重量 11.3kg  
合計重量 36.0kg



表面処理 本体は溶融亜鉛メッキ仕上げ  
(JIS H8641)  
受枠は錆止め黒塗装仕上げ

主部材詳細図

訂正年月日 標準製作図面 訂正年月日 訂正年月日 訂正年月日	検査 数量 材料 注冊材SS540	承認印 承認印 承認印 承認印	検印 検印 検印 検印	製図 製図 製図 製図	図面名称 ますぶた(ハイテン)グレーチング 開口450×450用 細目ボルト固定 ノンスリップ T-25 LNHFA385-4.5B	図番 MKG-L-744	
	訂正番号 訂正年月日 訂正年月日 訂正年月日	訂正事項 訂正事項 訂正事項 訂正事項	訂正者 訂正者 訂正者 訂正者	承認印 承認印 承認印 承認印	検印 検印 検印 検印	図面名称 ますぶた(ハイテン)グレーチング 開口450×450用 細目ボルト固定 ノンスリップ T-25 LNHFA385-4.5B	図番 MKG-L-744
	訂正年月日 訂正年月日 訂正年月日 訂正年月日	訂正事項 訂正事項 訂正事項 訂正事項	訂正者 訂正者 訂正者 訂正者	承認印 承認印 承認印 承認印	検印 検印 検印 検印	図面名称 ますぶた(ハイテン)グレーチング 開口450×450用 細目ボルト固定 ノンスリップ T-25 LNHFA385-4.5B	図番 MKG-L-744
	訂正年月日 訂正年月日 訂正年月日 訂正年月日	訂正事項 訂正事項 訂正事項 訂正事項	訂正者 訂正者 訂正者 訂正者	承認印 承認印 承認印 承認印	検印 検印 検印 検印	図面名称 ますぶた(ハイテン)グレーチング 開口450×450用 細目ボルト固定 ノンスリップ T-25 LNHFA385-4.5B	図番 MKG-L-744

株式会社 **マキテック**  
MK駐輪事業部

# グレーチング強度計算書



1 仕 様	品名	LNHFA385-4.5B
	製品寸法	550x545x38
	主部材	I-5 × 3 × 38
	断面係数	Z = 1.111 cm <sup>3</sup>

2 設 計 条 件	荷重条件	T-25	支点間距離	L = 450
	後輪一輪荷重	P = 100000 N	衝撃係数	i = 0
	許容応力	$\sigma_b = 320$ N/mm <sup>2</sup>	車両進行方向	主部材に対し、横断
	主部材ピッチ	O = 15 mm		
	接地面積	a mm × b mm = 200 mm × 500 mm		

3 強 度 計 算	<p>1. ベアリングバー1本当たりの単位荷重: <math>\omega</math> (N/mm)を求める。</p> $\omega = \text{後輪1車荷重} \times (1 + \text{衝撃係数}) \times \text{ピッチ} / \text{接地面積} \quad \text{より}$ $\omega = 100000 \times (1 + 0) \times 15 / 100000$ $\omega = 15.00 \text{ (N/mm)}$
	<p>2. ベアリングバーの最大曲げモーメント: M (N・mm)を求める。</p> $M = \omega \times 0.5 \times a \times (L - 0.5 \times a) / 2 \quad \text{より}$ $M = 15 \times 0.5 \times 200 \times (450 - 0.5 \times 200) / 2$ $M = 262,500 \text{ (N・mm)}$
	<p>3. 曲げ応力度: <math>\sigma_b</math> (N/mm<sup>2</sup>) を求める。</p> $\sigma_b = M / Z \quad \text{より}$ $\sigma_b = 262,500.0 / 1111.000$ $\sigma_b = 236.27 \text{ (N/mm}^2\text{)}$ <p>従って、許容応力 <math>\sigma_b = 320</math> (N/mm<sup>2</sup>) に対し、</p> $\underline{236.27 \text{ (N/mm}^2\text{)} \leq 320 \text{ (N/mm}^2\text{)}}$

4 総 括	<p>上記の計算式により、1項目の仕様で、 2項目の設計条件に対し十分な強度を保持致します。</p>
-------------	--