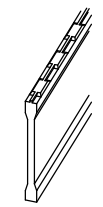
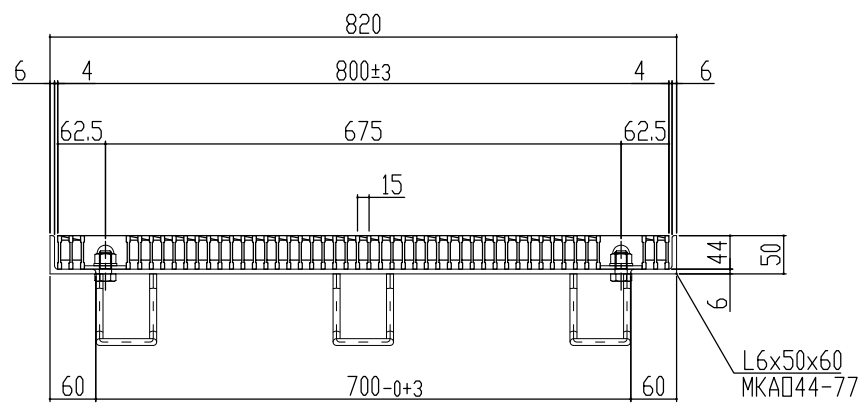
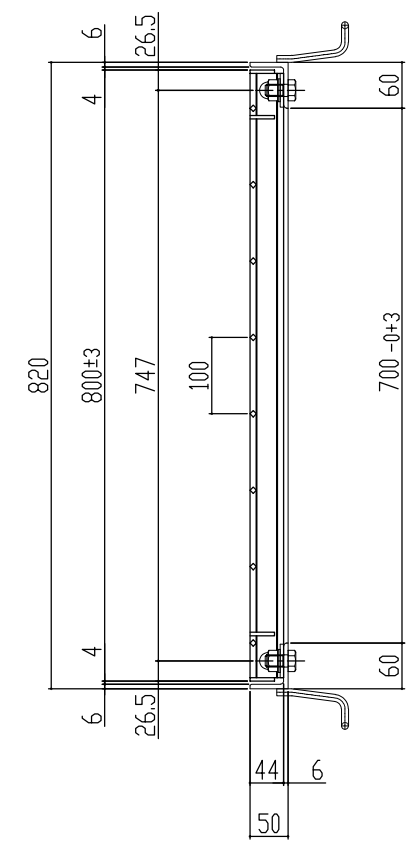
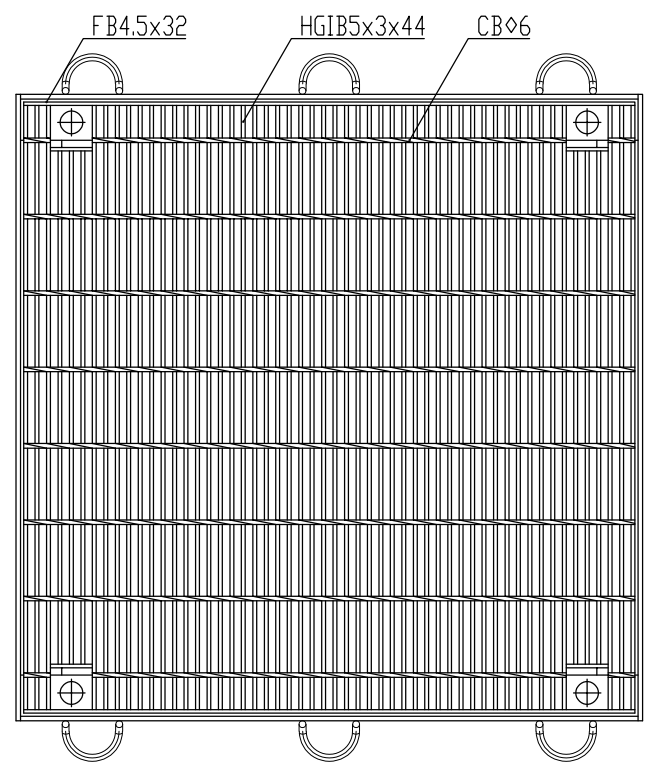


↑ 車輛進行方向(横断) ↓



主部材詳細図

本体重量 60.0kg
 受枠重量 18.1kg
 合計重量 78.1kg

表面处理 本体は溶融亜鉛メッキ仕上げ (JIS H8641)
 受枠は錆止め黒塗装仕上げ

訂正年月日	訂正番	訂正年月日	訂正事項	訂正者	承認印	検印	製図	図面名称 ますぶた(ハイテン) グレーチング 開口700×700用 細目ボルト固定 ノンスリップ T-20 LNHFA445-77B	株式会社 マキテック MK駐輪事業部
標準製作図面						平元	材質 数量 箱尺 主部材SS540		
試作図面						山口			
特注図面						松本			
検討図面									
								図番	MKG-L-757