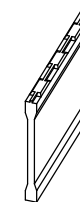
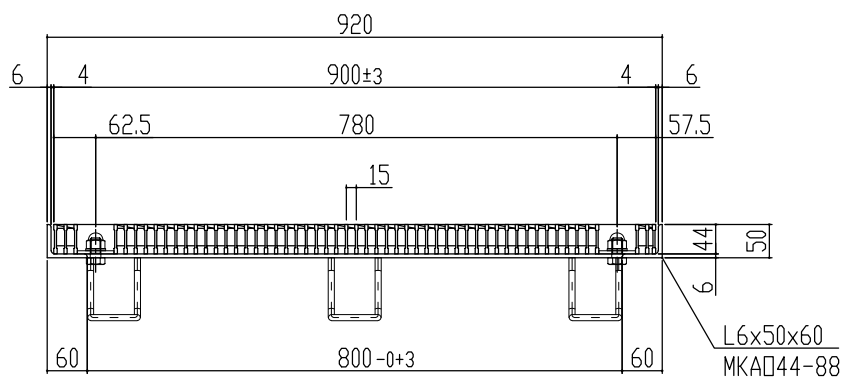
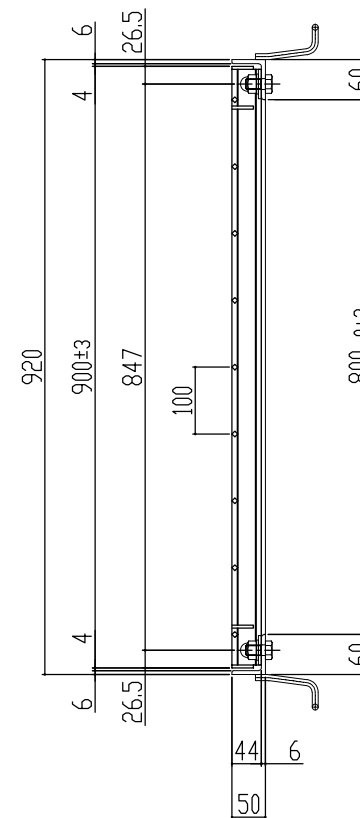
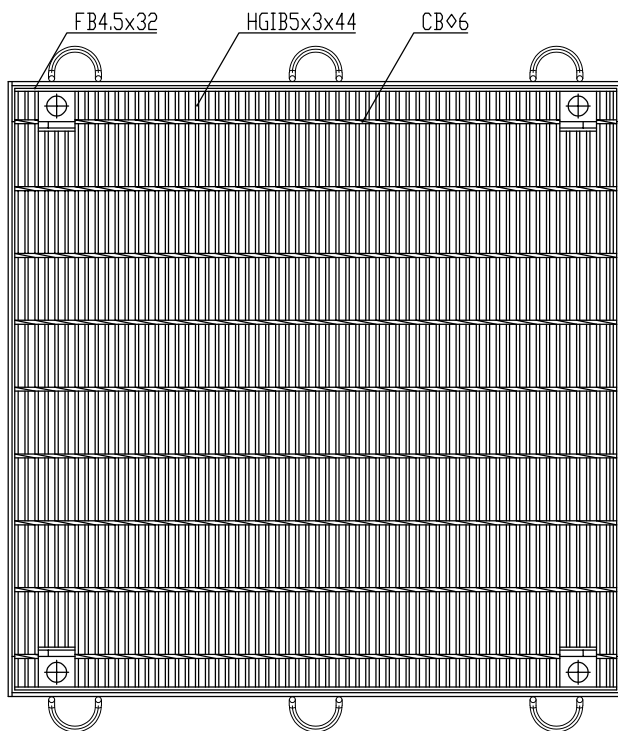


車輛進行方向(横断)



主部材詳細図

本体重量 76.1kg  
 受枠重量 19.1kg  
 合計重量 95.2kg

表面処理 本体は溶融亜鉛メッキ仕上げ (JIS H8641)  
 受枠は錆止め黒塗装仕上げ

訂正年月日	訂正番	訂正年月日	訂正事項	訂正者	承認印	承認印	検印	製図
標準製作図面						平元	山口	松本
試作図面								
特注図面								
検討図面								

図面名称	ますぶた(ハイテン) グレーチング
	開口800×800用 細目ボルト固定 ノンスリップ
	T-20
	LNHFA445-88B

株式会社 マキテック MK駐輪事業部	
図番	MKG-L-758