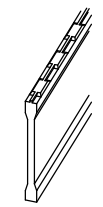
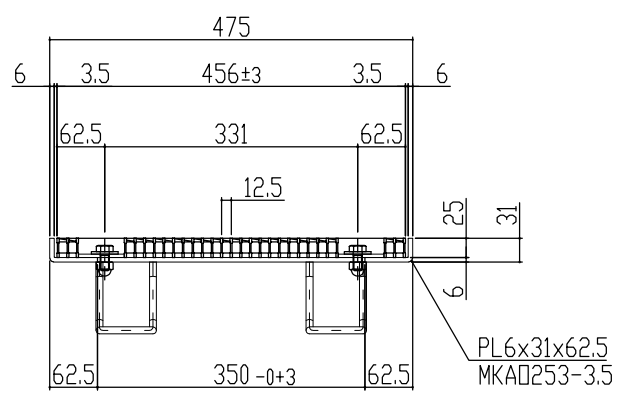
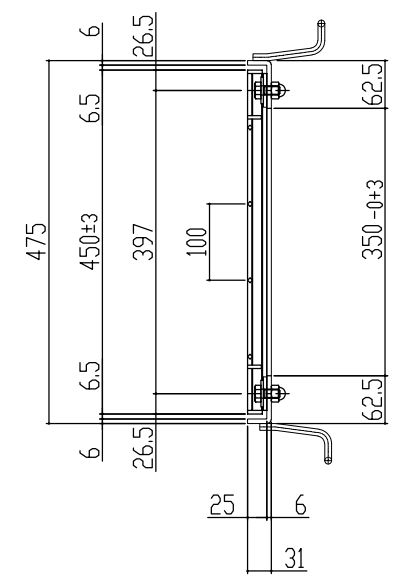
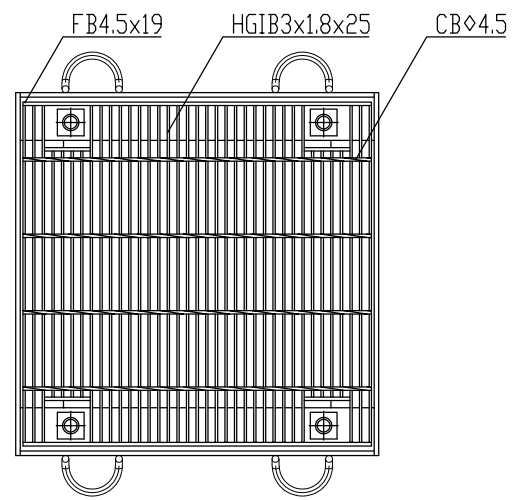


車輛進行方向(横断)



主部材詳細図

本体重量 8.8kg
 受枠重量 7.5kg
 合計重量 16.3kg

表面処理 本体は溶融亜鉛メッキ仕上げ (JIS H8641)
 受枠は錆止め黒塗装仕上げ

訂正年月日	訂正番	訂正年月日	訂正事項	訂正者	承認印	検印	製図	図面名称 ますぶた(ハイテン) グレーチング 開口350×350用 細目ボルト固定 ノンスリップ T-14・6 LNHFA253-3.5B	株式会社 マキテック MK駐輪事業部
標準製作図面						平元	材質 数量 箱尺 主部材SS540		
試作図面						山口			
特注図面						松本			
検討図面									
								番	MKG-L-752