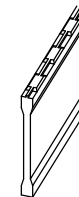
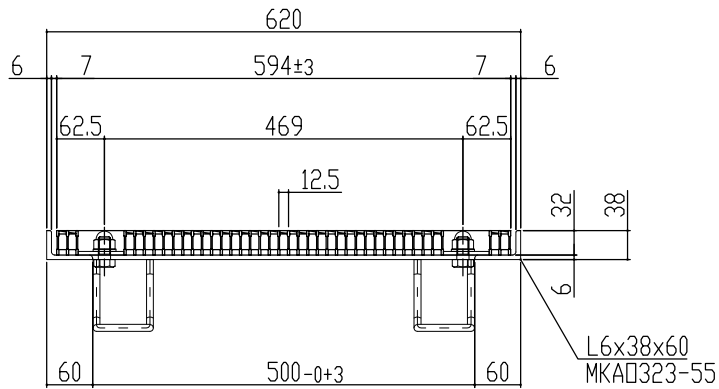
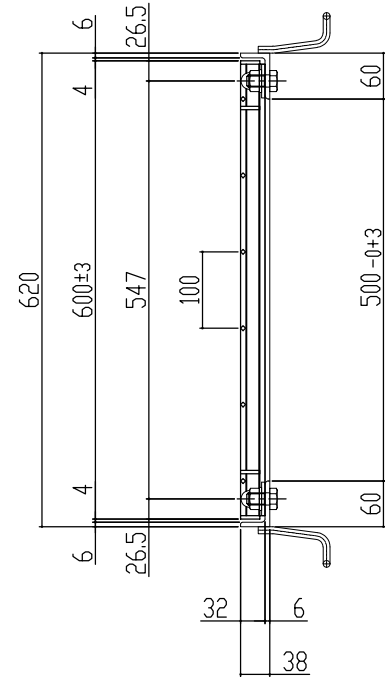
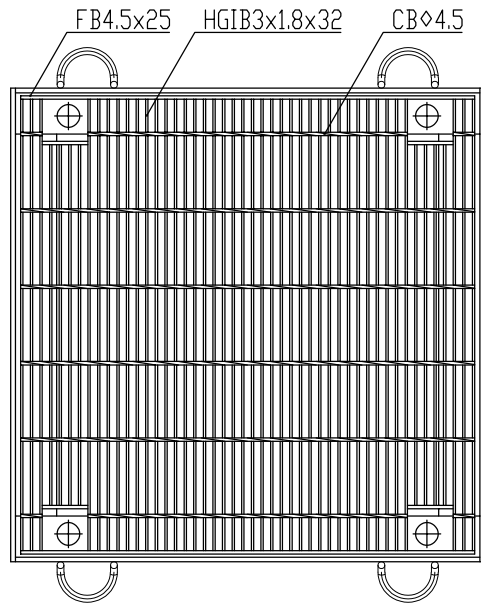


↑
車輛進行方向(横断)
↓



主部材詳細図

本体重量 18.9kg
受枠重量 11.5kg
合計重量 30.4kg

表面処理 本体は溶融亜鉛メッキ仕上げ (JIS H8641)
受枠は錆止め黒塗装仕上げ

訂正年月日	訂正番	訂正年月日	訂正事項	訂正者	承認印	検印	製図	図面名称 ますぶた(ハイテン) グレーチング 開口500×500用 細目ボルト固定 ノンスリップ T-14・6 LNHFA323-55B	株式会社 マキテック MK駐輪事業部	
標準製作図面						平元	材質 数量 箱尺			
試作図面						山口				
特注図面						松本				
検討図面										
								主部材SS540	図番	MKG-L-755