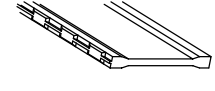
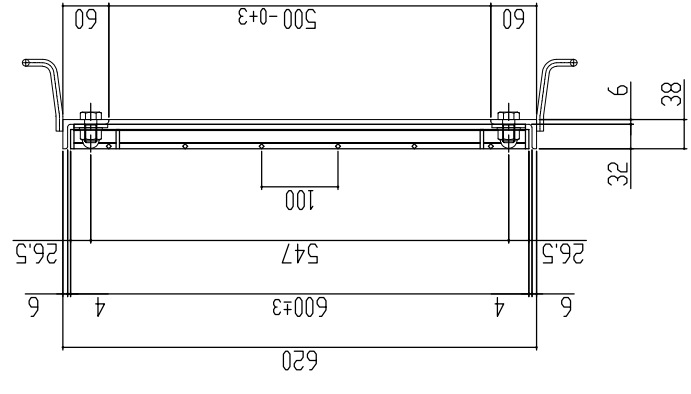
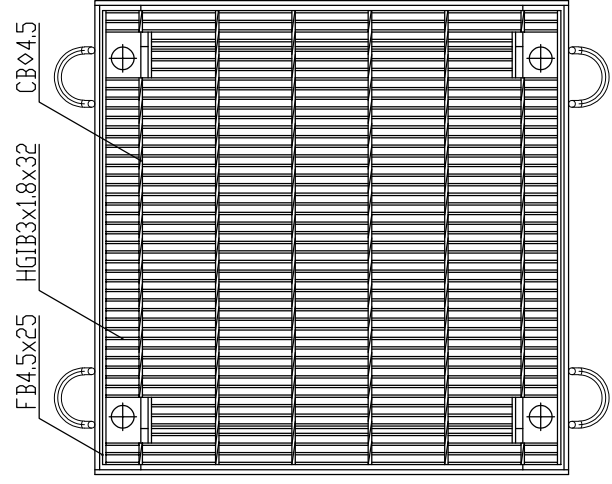


← 車輛進行方向(横断) →



本体重量 18.9kg  
 受枠重量 11.5kg  
 合計重量 30.4kg

表面処理 本体は溶融亜鉛メッキ仕上げ  
 (JIS H8641)  
 受枠は錆止め黒塗装仕上げ

主部材詳細図

訂正年月日 標準製作図面 訂正年月日 訂正番 訂正年月日 訂正番 訂正年月日 訂正番	検査 山口	承認 平元	検査 山口	承認 松本	製図 松本	図面名称 ますぶた(ハイテン) グレーチング 開口500×500用 細目ボルト固定 ノンスリップ T-14*6 LNHFA323-55B	図番 MKG-L-755
	訂正者承認印	承認印 平元	検査者承認印	承認印 松本	製図者承認印	訂正事項	訂正年月日 訂正番
	訂正者承認印	承認印 平元	検査者承認印	承認印 松本	製図者承認印	訂正事項	訂正年月日 訂正番
	訂正者承認印	承認印 平元	検査者承認印	承認印 松本	製図者承認印	訂正事項	訂正年月日 訂正番

(MKG) 株式会社 マキテック  
 MK駐輪事業部

# グレーチング強度計算書



1 仕 様	品名	LNHFA323-55B
	製品寸法	600x594x32
	主部材	I-3 × 1.8 × 32
	断面係数	Z = 0.489 cm <sup>3</sup>

2 設 計 条 件	荷重条件	T-14	支点間距離	L = 500
	後輪一輪荷重	P = 56000 N	衝撃係数	i = 0
	許容応力	$\sigma_b = 320$ N/mm <sup>2</sup>	車両進行方向	主部材に対し、横断
	主部材ピッチ	O = 12.5 mm		
	接地面積	a mm × b mm = 200 mm × 500 mm		

3 強 度 計 算	<p>1. ベアリングバー1本当たりの単位荷重: <math>\omega</math> (N/mm)を求める。</p> $\omega = \text{後輪1車荷重} \times (1 + \text{衝撃係数}) \times \text{ピッチ} / \text{接地面積} \quad \text{より}$ $\omega = 56000 \times (1 + 0) \times 12.5 / 100000$ $\omega = 7.00 \text{ (N/mm)}$
	<p>2. ベアリングバーの最大曲げモーメント: M (N・mm)を求める。</p> $M = \omega \times 0.5 \times a \times (L - 0.5 \times a) / 2 \quad \text{より}$ $M = 7 \times 0.5 \times 200 \times (500 - 0.5 \times 200) / 2$ $M = 140,000 \text{ (N・mm)}$
	<p>3. 曲げ応力度: <math>\sigma_b</math> (N/mm<sup>2</sup>) を求める。</p> $\sigma_b = M / Z \quad \text{より}$ $\sigma_b = 140,000.0 / 489,000$ $\sigma_b = 286.30 \text{ (N/mm}^2\text{)}$ <p>従って、許容応力 <math>\sigma_b = 320</math> (N/mm<sup>2</sup>) に対し、</p> $\underline{286.30 \text{ (N/mm}^2\text{)} \leq 320 \text{ (N/mm}^2\text{)}}$

4 総 括	<p>上記の計算式により、1項目の仕様で、 2項目の設計条件に対し十分な強度を保持致します。</p>
-------------	--

# グレーチング強度計算書



1 仕 様	品名	LNHFA323-55B
	製品寸法	600x594x32
	主部材	I-3 × 1.8 × 32
	断面係数	Z = 0.489 cm <sup>3</sup>

2 設 計 条 件	荷重条件	T-6	支点間距離	L = 500
	後輪一輪荷重	P = 24000 N	衝撃係数	i = 0
	許容応力	$\sigma_b = 320$ N/mm <sup>2</sup>	車両進行方向	主部材に対し、横断
	主部材ピッチ	O = 12.5 mm		
	接地面積	a mm × b mm = 200 mm × 240 mm		

3 強 度 計 算	<p>1. ベアリングバー1本当たりの単位荷重: <math>\omega</math> (N/mm)を求める。</p> $\omega = \text{後輪1車荷重} \times (1 + \text{衝撃係数}) \times \text{ピッチ} / \text{接地面積} \quad \text{より}$ $\omega = 24000 \times (1 + 0) \times 12.5 / 48000$ $\omega = 6.25 \text{ (N/mm)}$
	<p>2. ベアリングバーの最大曲げモーメント: M (N・mm)を求める。</p> $M = \omega \times 0.5 \times a \times (L - 0.5 \times a) / 2 \quad \text{より}$ $M = 6.25 \times 0.5 \times 200 \times (500 - 0.5 \times 200) / 2$ $M = 125,000 \text{ (N・mm)}$
	<p>3. 曲げ応力度: <math>\sigma_b</math> (N/mm<sup>2</sup>) を求める。</p> $\sigma_b = M / Z \quad \text{より}$ $\sigma_b = 125,000.0 / 489,000$ $\sigma_b = 255.62 \text{ (N/mm}^2\text{)}$ <p>従って、許容応力 <math>\sigma_b = 320</math> (N/mm<sup>2</sup>) に対し、</p> $\underline{255.62 \text{ (N/mm}^2\text{)} \leq 320 \text{ (N/mm}^2\text{)}}$

4 総 括	<p>上記の計算式により、1項目の仕様で、 2項目の設計条件に対し十分な強度を保持致します。</p>
-------------	--