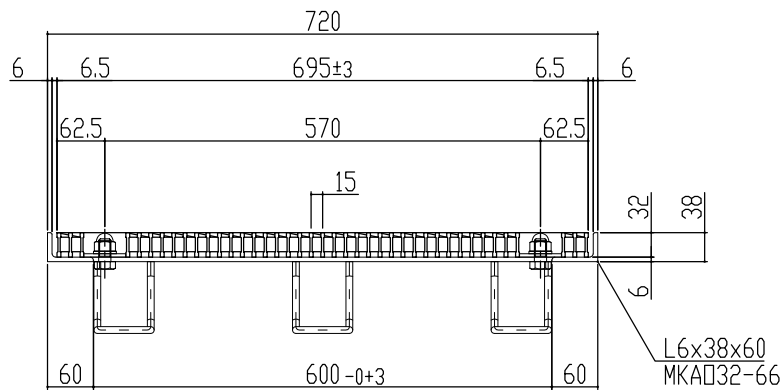
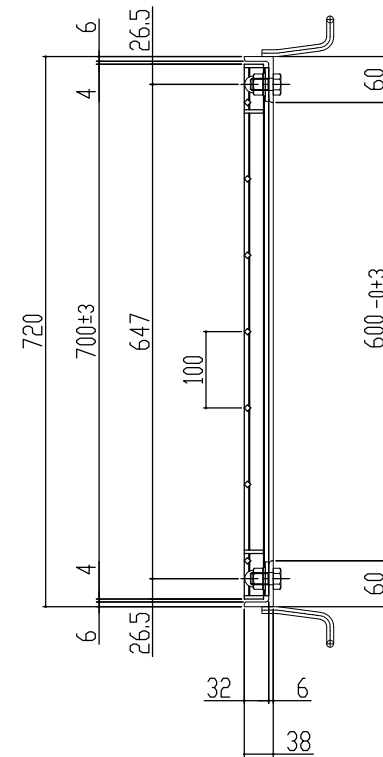
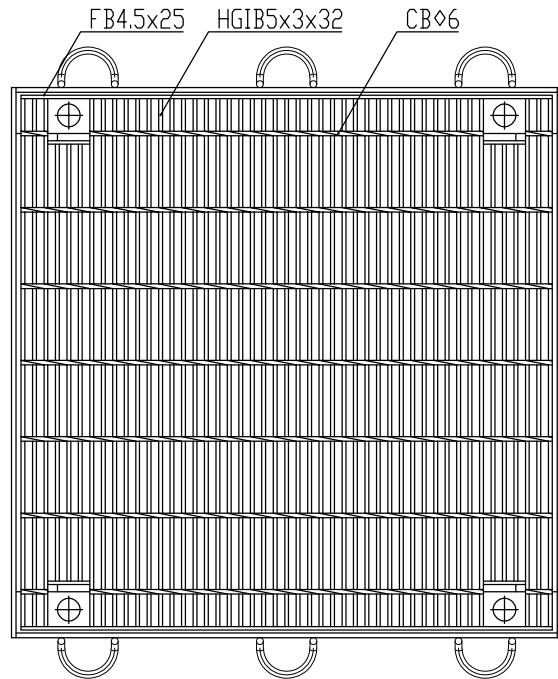


↑  
車  
輛  
進  
行  
方  
向  
(  
横  
断  
)  
↓



主部材詳細図

本体重量 34.3kg  
受枠重量 13.3kg  
合計重量 47.6kg

表面处理 本体は溶融亜鉛メッキ仕上げ (JIS H8641)  
受枠は錆止め黒塗装仕上げ

訂正年月日	訂正番	訂正年月日	訂正事項	訂正者	承認印	検印	製図	図面名称 ますぶた(ハイテン) グレーチング 開口600×600用 細目ボルト固定 ノンスリップ T-14・6 LNHFA325-66B	株式会社 <b>マキテック</b> MK駐輪事業部
標準製作図面					平元	山口	松本		
試作図面									
特注図面					材質	数量	縮尺		
検討図面					主部材SS540				
								図番	MKG-L-756