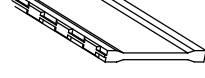
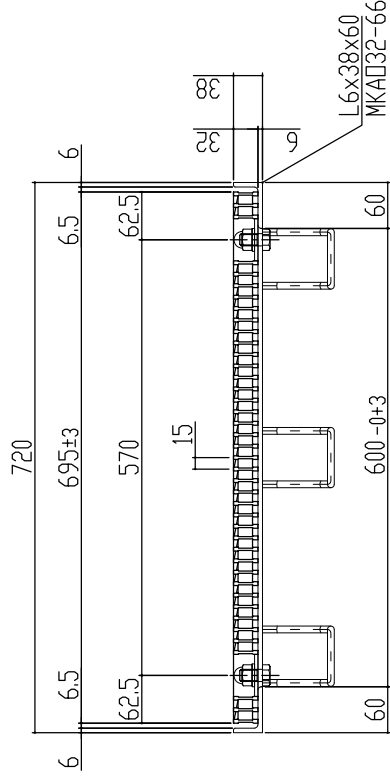
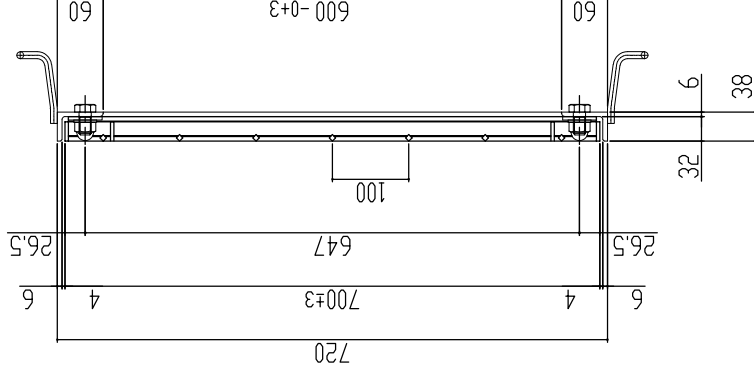


← 車輛進行方向(横断) →



本体重量 34.3kg
受枠重量 13.3kg
合計重量 47.6kg

表面処理 本体は溶融亜鉛メッキ仕上げ
(JIS H8641)
受枠は錆止め黒塗装仕上げ

主部材詳細図

ますぶた(ハイテン) グレーチング
開口 600×600用 細目ボルト固定 ノンスリップ
T-14*6
LNHFA325-66B

(MAK) 株式会社 マキテック
MK駐輪事業部

MKG-L-756

訂正年月日	訂正番	訂正年月日	訂正事項	訂正者	承認印	検査印	製図	図面名称
標準製作図面							松本	ますぶた(ハイテン) グレーチング 開口 600×600用 細目ボルト固定 ノンスリップ T-14*6 LNHFA325-66B
試作図面							山口	
特注図面							平元	
検討図面							数量	
							材質	
							注冊材SS540	

グレーチング強度計算書



1 仕 様	品名	LNHFA325-66B
	製品寸法	700x695x32
	主部材	I-5 × 3 × 32
	断面係数	Z = 0.794 cm ³

2 設 計 条 件	荷重条件	T-14	支点間距離	L = 600
	後輪一輪荷重	P = 56000 N	衝撃係数	i = 0
	許容応力	$\sigma_b = 320$ N/mm ²	車両進行方向	主部材に対し、横断
	主部材ピッチ	O = 15 mm		
	接地面積	a mm × b mm = 200 mm × 500 mm		

3 強 度 計 算	<p>1. ベアリングバー1本当たりの単位荷重: ω (N/mm)を求める。</p> $\omega = \text{後輪1車荷重} \times (1 + \text{衝撃係数}) \times \text{ピッチ} / \text{接地面積} \quad \text{より}$ $\omega = 56000 \times (1 + 0) \times 15 / 100000$ $\omega = 8.40 \text{ (N/mm)}$
	<p>2. ベアリングバーの最大曲げモーメント: M (N・mm)を求める。</p> $M = \omega \times 0.5 \times a \times (L - 0.5 \times a) / 2 \quad \text{より}$ $M = 8.4 \times 0.5 \times 200 \times (600 - 0.5 \times 200) / 2$ $M = 210,000 \text{ (N・mm)}$
	<p>3. 曲げ応力度: σ_b (N/mm²) を求める。</p> $\sigma_b = M / Z \quad \text{より}$ $\sigma_b = 210,000.0 / 794.000$ $\sigma_b = 264.48 \text{ (N/mm}^2\text{)}$ <p>従って、許容応力 $\sigma_b = 320$ (N/mm²) に対し、</p> $\underline{264.48 \text{ (N/mm}^2\text{)} \leq 320 \text{ (N/mm}^2\text{)}}$

4 総 括	<p>上記の計算式により、1項目の仕様で、 2項目の設計条件に対し十分な強度を保持致します。</p>
-------------	--

グレーチング強度計算書



1 仕 様	品名	LNHFA325-66B
	製品寸法	700x695x32
	主部材	I-5 × 3 × 32
	断面係数	Z = 0.794 cm ³

2 設 計 条 件	荷重条件	T-6	支点間距離	L = 600
	後輪一輪荷重	P = 24000 N	衝撃係数	i = 0
	許容応力	$\sigma_b = 320$ N/mm ²	車両進行方向	主部材に対し、横断
	主部材ピッチ	O = 15 mm		
	接地面積	a mm × b mm = 200 mm × 240 mm		

3 強 度 計 算	<p>1. ベアリングバー1本当たりの単位荷重: ω (N/mm)を求める。</p> $\omega = \text{後輪1車荷重} \times (1 + \text{衝撃係数}) \times \text{ピッチ} / \text{接地面積} \quad \text{より}$ $\omega = 24000 \times (1 + 0) \times 15 / 48000$ $\omega = 7.50 \text{ (N/mm)}$
	<p>2. ベアリングバーの最大曲げモーメント: M (N・mm)を求める。</p> $M = \omega \times 0.5 \times a \times (L - 0.5 \times a) / 2 \quad \text{より}$ $M = 7.5 \times 0.5 \times 200 \times (600 - 0.5 \times 200) / 2$ $M = 187,500 \text{ (N・mm)}$
	<p>3. 曲げ応力度: σ_b (N/mm²) を求める。</p> $\sigma_b = M / Z \quad \text{より}$ $\sigma_b = 187,500.0 / 794,000$ $\sigma_b = 236.15 \text{ (N/mm}^2\text{)}$ <p>従って、許容応力 $\sigma_b = 320$ (N/mm²) に対し、</p> $\underline{236.15 \text{ (N/mm}^2\text{)} \leq 320 \text{ (N/mm}^2\text{)}}$

4 総 括	<p>上記の計算式により、1項目の仕様で、 2項目の設計条件に対し十分な強度を保持致します。</p>
-------------	--