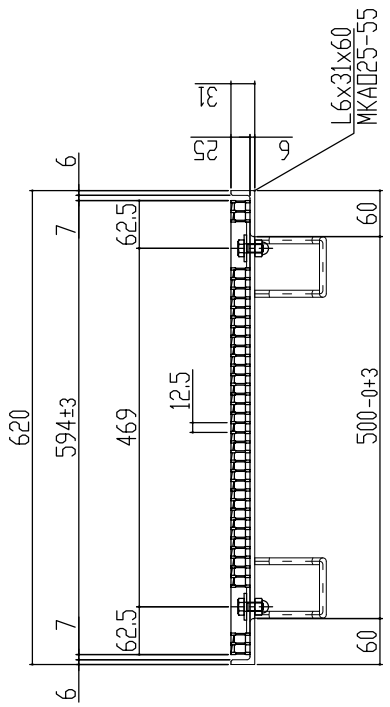
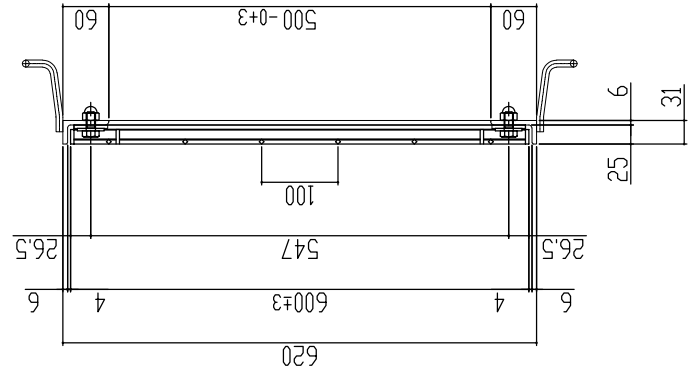
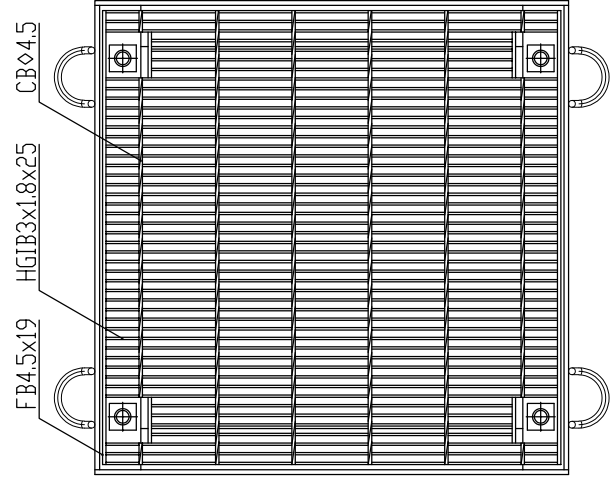
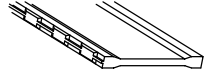


← 車輛進行方向(横断) →



本体重量 15.0kg
 受枠重量 11.0kg
 合計重量 26.0kg



表面処理 本体は溶融亜鉛メッキ仕上げ
 (JIS H8641)
 受枠は錆止め黒塗装仕上げ

主部材詳細図

訂正年月日 標準製作図面 訂正年月日 訂正年月日 訂正年月日	訂正番号	訂正年月日	訂正事項	訂正者 承認印	承認印 検査 検査 検査	製図 山口	図面名称 ますぶた(ハイテン) グレーチング 開口500×500用 細目ボルト固定 ノズリップ T-2	図番 LNHPA253-55B	図番 MKG-L-765	
	検査 検査 検査	検査 検査 検査	検査 検査 検査	検査 検査 検査	検査 検査 検査	検査 検査 検査	検査 検査 検査	検査 検査 検査	検査 検査 検査	検査 検査 検査
	検査 検査 検査	検査 検査 検査	検査 検査 検査	検査 検査 検査	検査 検査 検査	検査 検査 検査	検査 検査 検査	検査 検査 検査	検査 検査 検査	検査 検査 検査
	検査 検査 検査	検査 検査 検査	検査 検査 検査	検査 検査 検査	検査 検査 検査	検査 検査 検査	検査 検査 検査	検査 検査 検査	検査 検査 検査	検査 検査 検査

株式会社 マキテック
 MK駐輪事業部

グレーチング強度計算書



1 仕 様	品名	LNHFA253-55B
	製品寸法	600x594x25
	主部材	I-3 × 1.8 × 25
	断面係数	Z = 0.301 cm ³

2 設 計 条 件	荷重条件	T-2	支点間距離	L = 500
	後輪一輪荷重	P = 8000 N	衝撃係数	i = 0
	許容応力	$\sigma_b = 320$ N/mm ²	車両進行方向	主部材に対し、横断
	主部材ピッチ	O = 12.5 mm		
	接地面積	a mm × b mm = 200 mm × 160 mm		

3 強 度 計 算	<p>1. ベアリングバー1本当たりの単位荷重: ω (N/mm)を求める。</p> $\omega = \text{後輪1車荷重} \times (1 + \text{衝撃係数}) \times \text{ピッチ} / \text{接地面積} \quad \text{より}$ $\omega = 8000 \times (1 + 0) \times 12.5 / 32000$ $\omega = 3.13 \text{ (N/mm)}$
	<p>2. ベアリングバーの最大曲げモーメント: M (N・mm)を求める。</p> $M = \omega \times 0.5 \times a \times (L - 0.5 \times a) / 2 \quad \text{より}$ $M = 3.13 \times 0.5 \times 200 \times (500 - 0.5 \times 200) / 2$ $M = 62,600 \text{ (N・mm)}$
	<p>3. 曲げ応力度: σ_b (N/mm²) を求める。</p> $\sigma_b = M / Z \quad \text{より}$ $\sigma_b = 62,600.0 / 301.000$ $\sigma_b = 207.97 \text{ (N/mm}^2\text{)}$ <p>従って、許容応力 $\sigma_b = 320$ (N/mm²) に対し、</p> $\underline{207.97 \text{ (N/mm}^2\text{)} \leq 320 \text{ (N/mm}^2\text{)}}$

4 総 括	<p>上記の計算式により、1項目の仕様で、 2項目の設計条件に対し十分な強度を保持致します。</p>
-------------	--