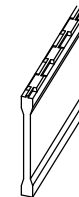
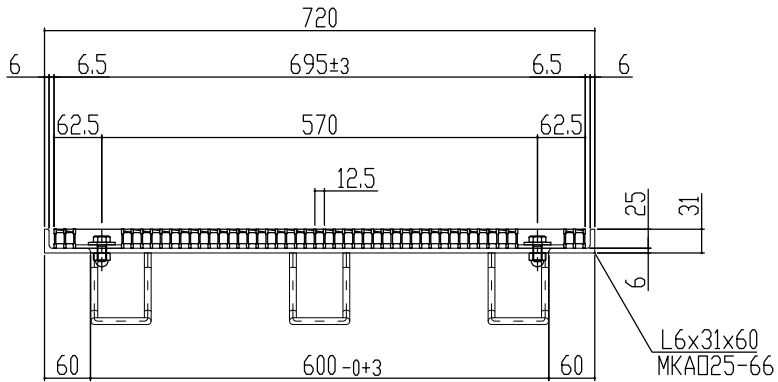
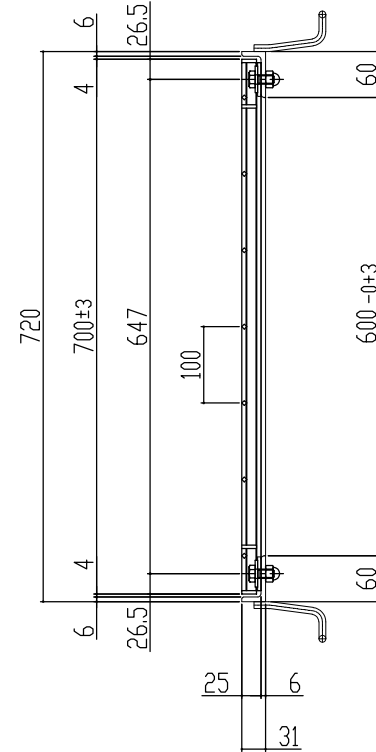
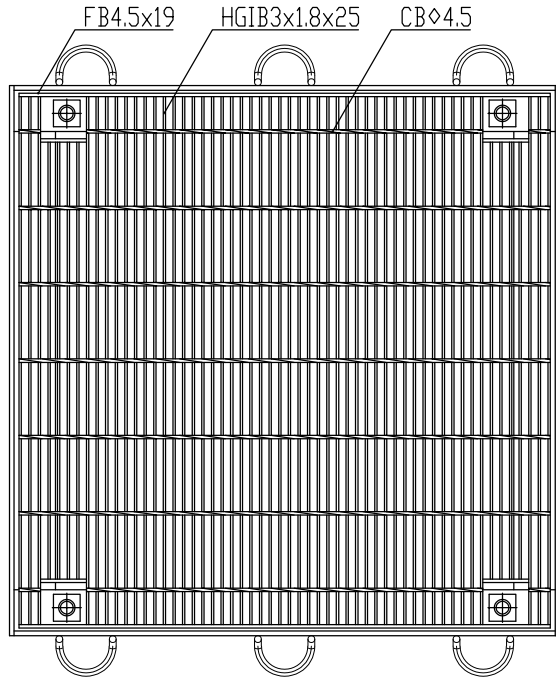


↑ 車輛進行方向(横断) ↓



主部材詳細図

本体重量 20.3kg
 受枠重量 12.4kg
 合計重量 32.7kg

表面处理 本体は溶融亜鉛メッキ仕上げ (JIS H8641)
 受枠は錆止め黒塗装仕上げ

訂正年月日	訂正番	訂正年月日	訂正事項	訂正者	承認印	検印	製図	図面名称 ますぶた(ハイテン) グレーチング 開口600×600用 細目ボルト固定 ノンスリップ T-2 LNHFA253-66B	株式会社 マキテック MK駐輪事業部
標準製作図面					平元	松本	山口		
試作図面									
特注図面									
検討図面					主部材SS540	数量	箱尺		
									図番 MKG-L-766