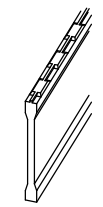
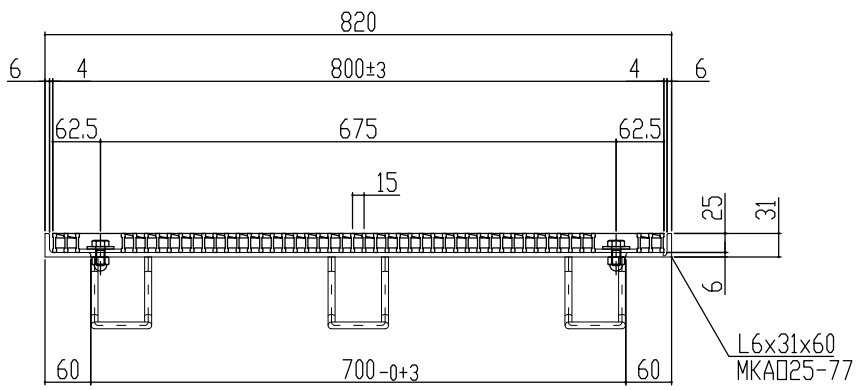
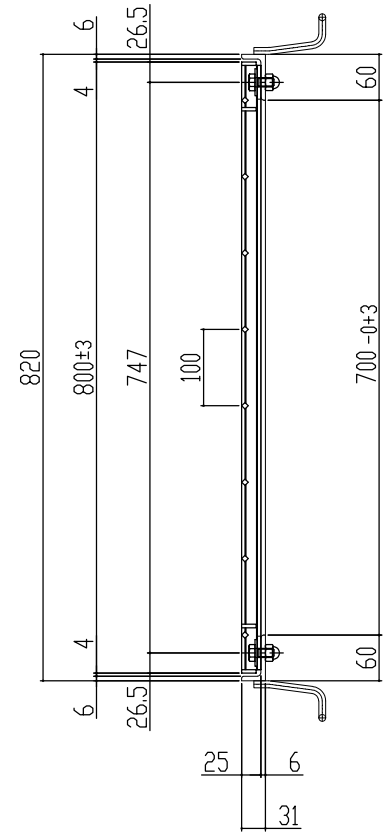
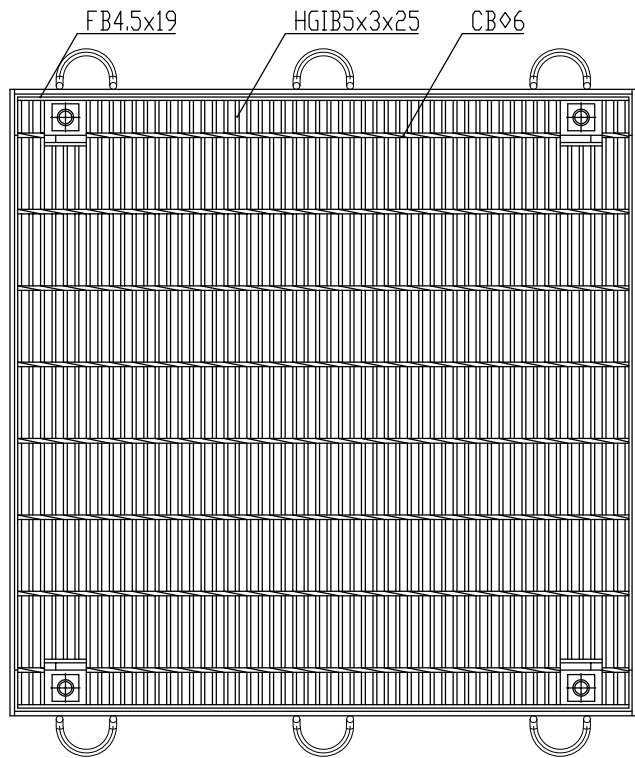


車輛進行方向(横断)



主部材詳細図

本体重量 35.7kg
 受枠重量 13.4kg
 合計重量 49.1kg

表面处理 本体は溶融亜鉛メッキ仕上げ (JIS H8641)
 受枠は錆止め黒塗装仕上げ

	訂正年月日	訂正番	訂正年月日	訂正事項	訂正者	承認印	検印	製図	図面名称 ますぶた(ハイテン) グレーチング 開口700×700用 細目ボルト固定 ノンスリップ T-2 LNHFA255-77B	株式会社 マキテック MK駐輪事業部	図番 MKG-L-767
	標準製作図面					平元	松本	山口			
	試作図面										
	特注図面										
	検討図面					材質 主部材SS540	数量	箱尺			