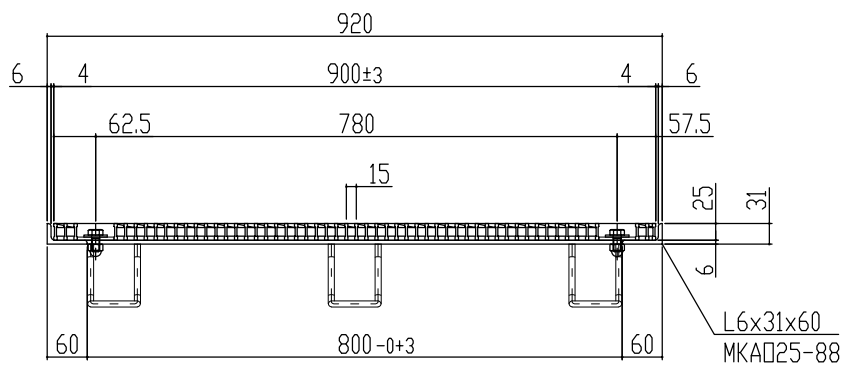
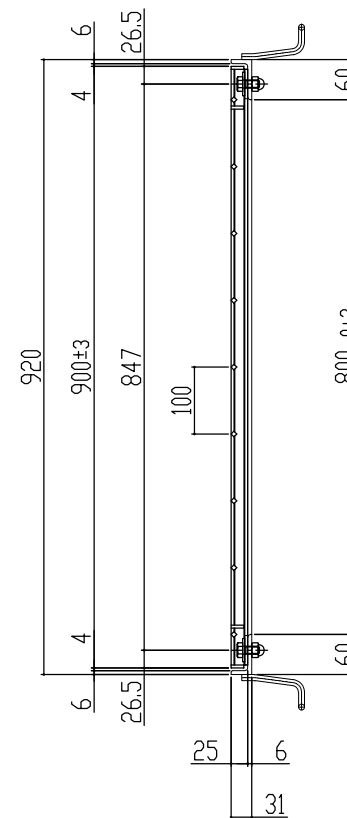
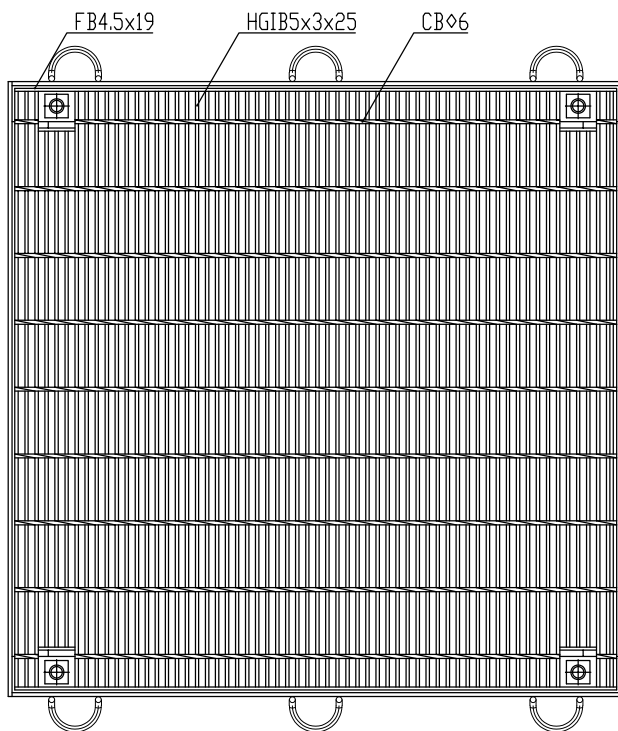


車輛進行方向(横断)



主部材詳細図

本体重量 45.2kg
 受枠重量 15.0kg
 合計重量 60.2kg

表面处理 本体は溶融亜鉛メッキ仕上げ (JIS H8641)
 受枠は錆止め黒塗装仕上げ

訂正年月日	訂正番	訂正年月日	訂正事項	訂正者	承認印	承認印	検印	製図	図面名称 ますぶた(ハイテン)グレーチング 開口800×800用 細目ボルト固定 ノンスリップ T-2 LNHFA255-88B	株式会社 マキテック MK駐輪事業部
標準製作図面										
試作図面										
特注図面										
検討図面										
									図番	MKG-L-768