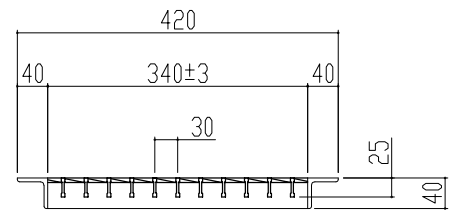
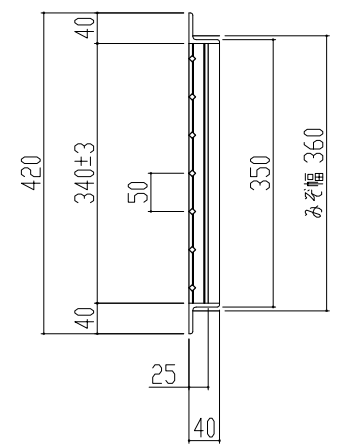
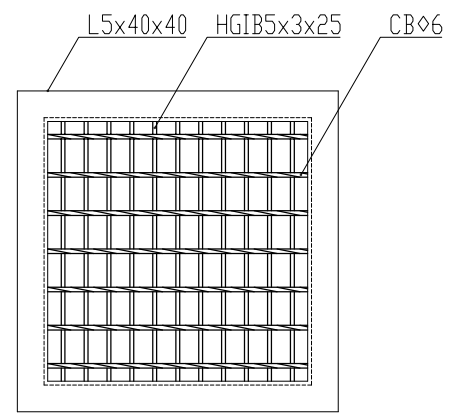
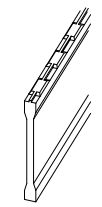


↑ 車輛進行方向(横断) ↓



重量 7.8 kg



主部材詳細図

表面処理 本体は溶融亜鉛メッキ仕上げ (JIS H8641)

訂正年月日	訂正番	訂正年月日	訂正事項	訂正者	承認印	承認印	検印	製図	図面名称 四面ツバ付き(ハイテン) グレーチング 溝幅360用 並目 ノンスリップ T-2 LNL255-340/340	図番	株式会社 マキテック MK駐輪事業部 MGK-L-514
標準製作図面						平元	山口	松本			
試作図面											
特注図面											
検討図面						主部材SS540					