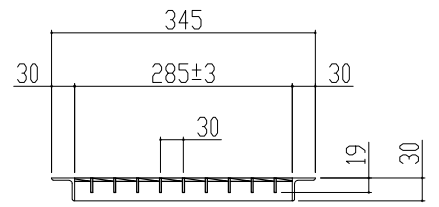
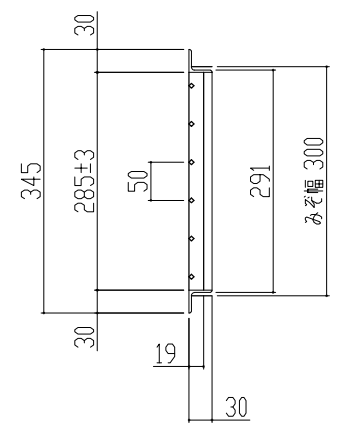
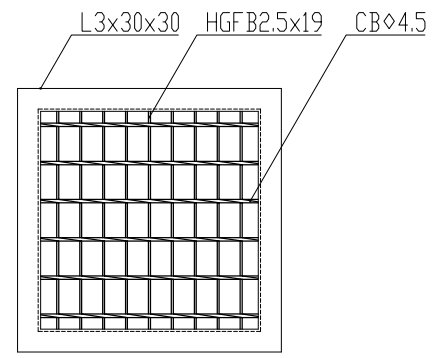
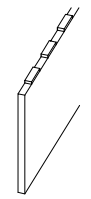


↑ 車輛進行方向(横断) ↓



重量 2.9 kg



主部材詳細図

表面処理 本体は溶融亜鉛メッキ仕上げ (JIS H8641)

	訂正年月日	訂正番	訂正年月日	訂正事項	訂正者	承認印	検印	製図	図面名称 四面ツバ付き(ハイテン) グレーチング 溝幅300用 並目 ノンスリップ 歩道用 LNL19-285/285	図番	株式会社 <b>マキテック</b> MK駐輪事業部 MGK-L-521
	標準製作図面					平元	山口	松本			
	試作図面										
	特注図面										
	検討図面					主部材SS540					