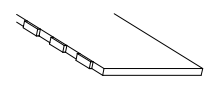
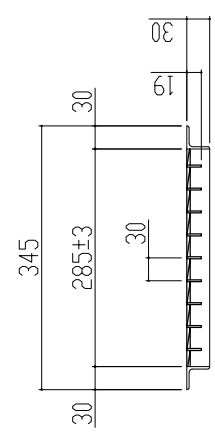
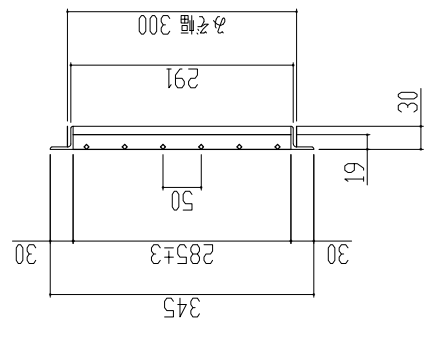
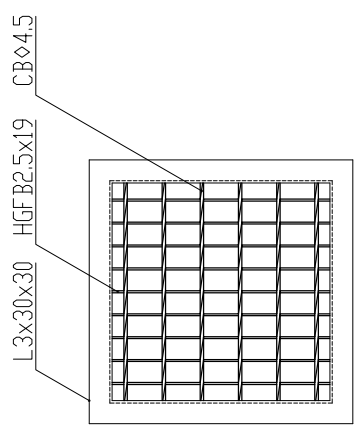


車進行方向横断



重量 2.9 kg

主部材詳細図

表面処理 本体は溶融重鉛メッキ仕上げ (JIS H8641)

訂正年月日 標準製作図面 訂正年月日 訂正番 訂正年月日 訂正番 訂正年月日 訂正番	検作図面 検作図面 検作図面 検作図面	訂正者 	承認印 	承認印 	検査 山口 平元	製図 松本	図面名称 四面ソバ付き(ハイテン) グレーチング 溝幅300用 並目 ノンスリップ 歩道用	図番 L/NLF19-285/285 MGK-L-521	株式会社 マキテック MK駐輪事業部
	訂正年月日 訂正番 訂正年月日 訂正番	訂正者 	承認印 	承認印 	検査 山口 平元	製図 松本	図面名称 四面ソバ付き(ハイテン) グレーチング 溝幅300用 並目 ノンスリップ 歩道用	図番 L/NLF19-285/285 MGK-L-521	株式会社 マキテック MK駐輪事業部
	訂正年月日 訂正番 訂正年月日 訂正番	訂正者 	承認印 	承認印 	検査 山口 平元	製図 松本	図面名称 四面ソバ付き(ハイテン) グレーチング 溝幅300用 並目 ノンスリップ 歩道用	図番 L/NLF19-285/285 MGK-L-521	株式会社 マキテック MK駐輪事業部
	訂正年月日 訂正番 訂正年月日 訂正番	訂正者 	承認印 	承認印 	検査 山口 平元	製図 松本	図面名称 四面ソバ付き(ハイテン) グレーチング 溝幅300用 並目 ノンスリップ 歩道用	図番 L/NLF19-285/285 MGK-L-521	株式会社 マキテック MK駐輪事業部

グレーチング強度計算書



仕様	品名	LNLF19-285/285
	製品寸法	285x285x19
	主部材	FB - 2.5 × 19

設計条件	支点間距離	L= 300	許容たわみ量	$\delta b = L/500 = 0.6$
	主部材ピッチ	O= 30 mm	ヤング係数	E = 205800 N/mm ²
	断面二次モーメント	I= 0.1428 cm ⁴ = 1428 mm ⁴		

強度計算	3	1. ベアリングバー1本当たりの単位荷重: ω (N/mm)を求める。 $\omega = \text{設計強度} \times \text{ピッチ}$ より $\omega = 0.005 \times 30$ $\omega = 0.15$ (N/mm)
		2. ベアリングバーの最大たわみ: δ (mm)を求める。 $\delta = 5 \times \omega \times L^4 / 384 \times E \times I$ より $\delta = 5 \times 0.15 \times 8100000000 / 384 \times 205800 \times 1428$ $\delta = \underline{0.054 \text{ (N}\cdot\text{mm)}} \leq 0.60$ (許容たわみ量)

4 総括	上記の計算式により、1項目の仕様で、 2項目の設計条件に対し十分な強度を保持致します。
---------	--