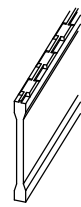
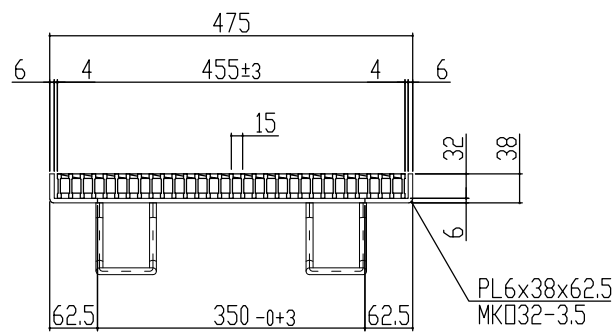
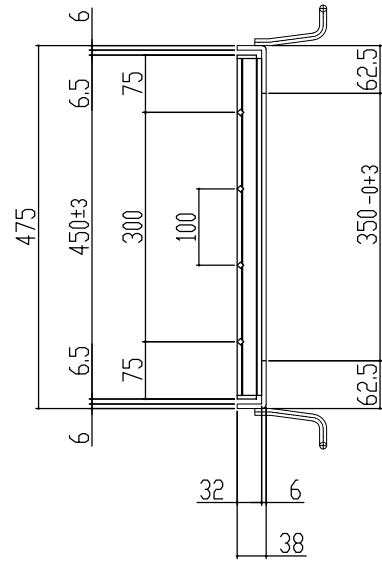
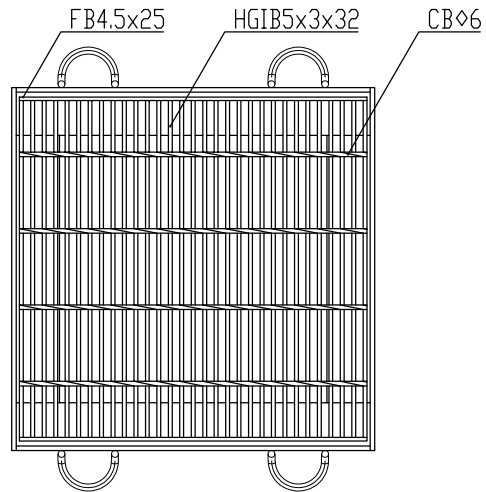


車輛進行方向(横断)



主部材詳細図

本体重量 14.7kg
 受枠重量 8.1kg
 合計重量 22.8kg

表面処理 本体は溶融亜鉛メッキ仕上げ (JIS H8641)
 受枠は錆止め黒塗装仕上げ

訂正年月日	訂正番	訂正年月日	訂正事項	訂正者	承認印	検印	製図	図面名称 ますぶた(ハイテン) グレーチング 開口350×350用 細目 ノンスリップ T-25 LNHFA325-3.5	株式会社 マキテック MK駐輪事業部	
標準製作図面										
試作図面										
特注図面										
検討図面										
								材質	数量	
								主部材SS540	箱尺	MKG-L-642