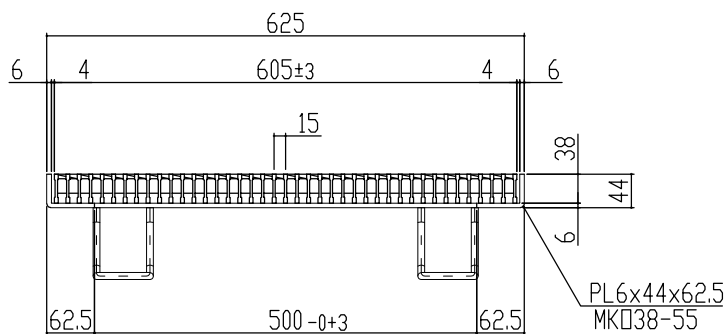
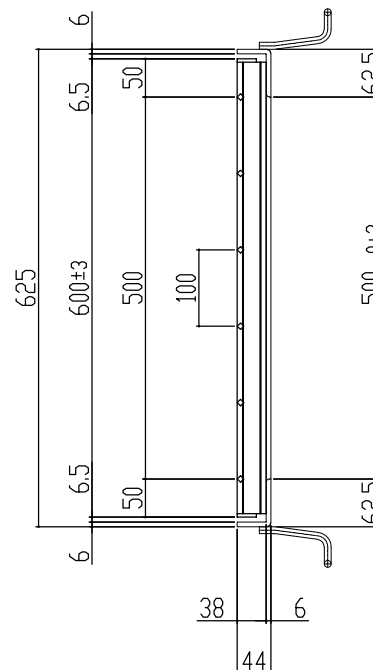
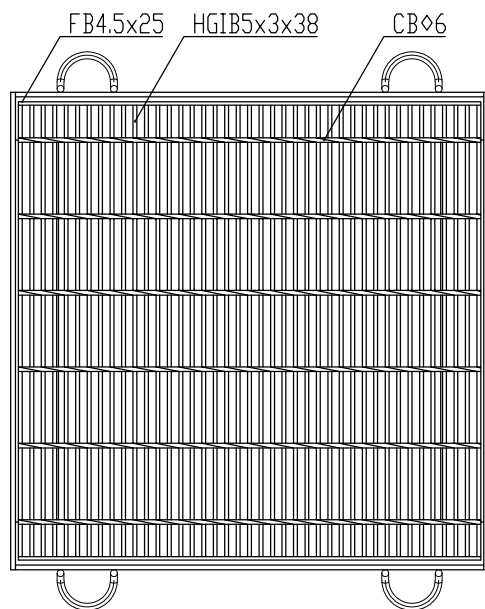


車輛進行方向(横断)



主部材詳細図

本体重量 30.2kg
 受枠重量 12.2kg
 合計重量 42.4kg

表面処理 本体は溶融亜鉛メッキ仕上げ (JIS H8641)
 受枠は錆止め黒塗装仕上げ

訂正年月日	訂正番	訂正年月日	訂正事項	訂正者	承認印	承認印	検印	製図	図面名称 ますぶた(ハイテン) グレーチング 開口500×500用 細目 ノンスリップ T-25 LNHFA385-55	株式会社 マキテック MK駐輪事業部
標準製作図面						平元	松本	山口		
試作図面						材質	数量	箱尺		
特注図面						主部材SS540				
検討図面										
									番	MKG-L-645