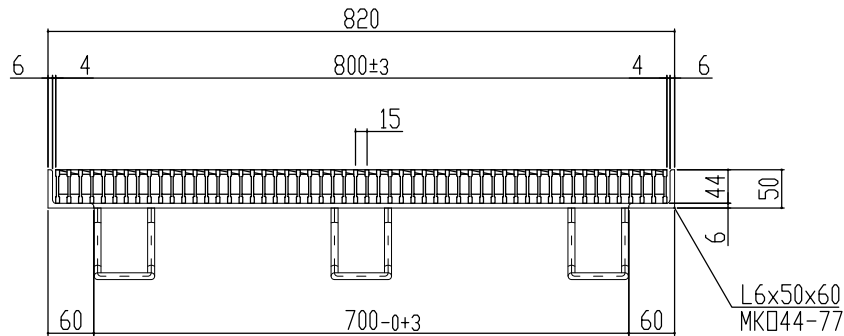
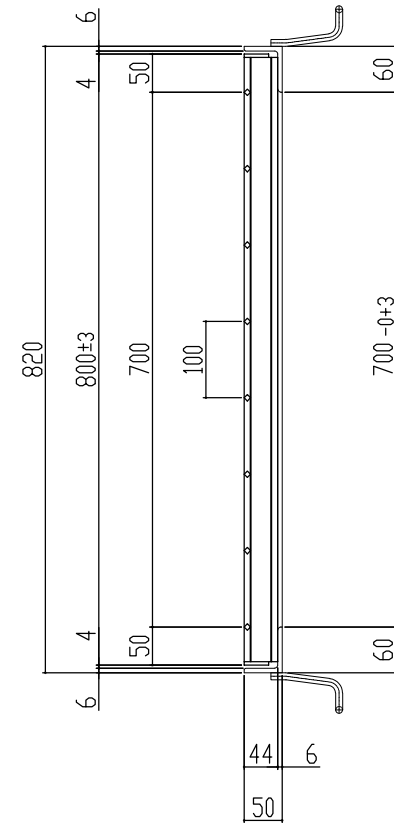
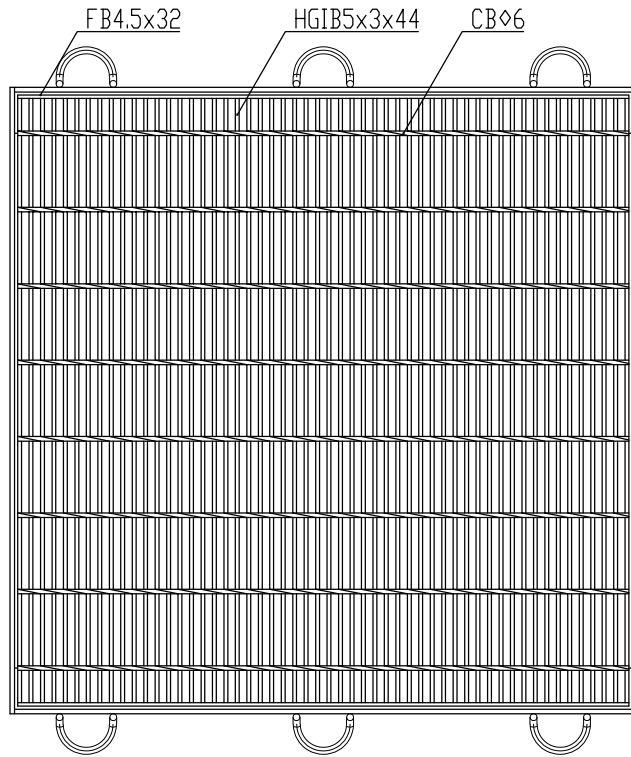


↑ 車輛進行方向(横断) ↓



主部材詳細図

本体重量 60.4kg
 受枠重量 18.1kg
 合計重量 78.5kg

表面处理 本体は溶融亜鉛メッキ仕上げ
 (JIS H8641)
 受枠は錆止め黒塗装仕上げ

訂正年月日	訂正番	訂正年月日	訂正事項	訂正者	承認印	検印	製図	図面名称 T-25 LNHFA445-77	MKG-L-647	
標準製作図面										株式会社 マキテック MK駐輪事業部
試作図面										
特注図面										
検討図面										

承認印
 平元
 松本
 山口
 材質 数量 箱尺
 主部材SS540