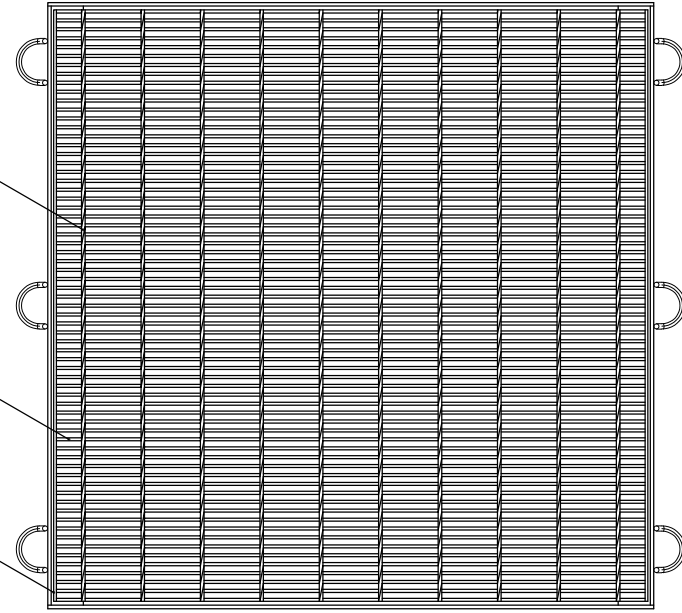


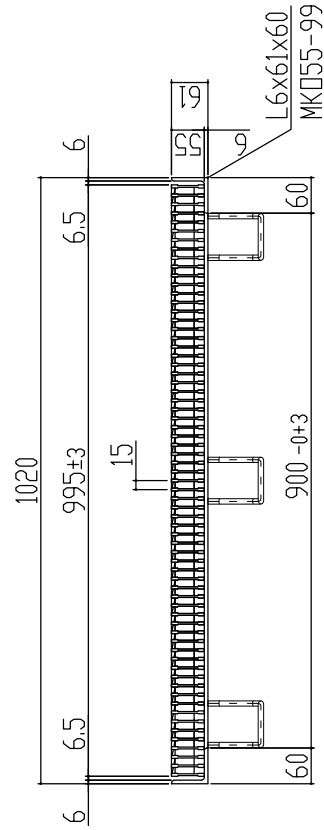
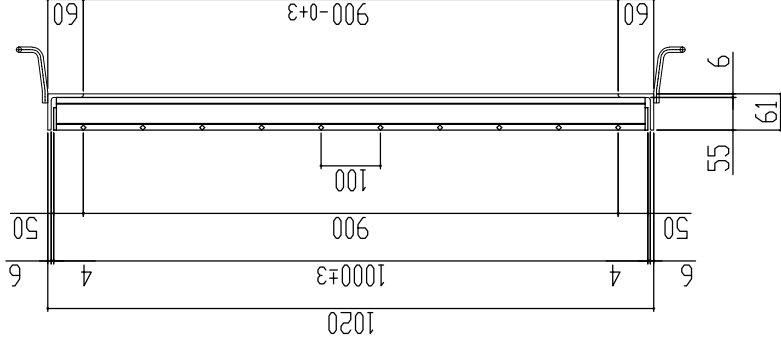
FB4.5x38

HG1B5x3x55

CBφ6



車輾進行方向(横断)



本体重量 115.4kg
受枠重量 24.4kg
合計重量 139.8kg

表面处理 本体は溶融亜鉛メッキ仕上げ
(JIS H8641)
受枠は錆止め黒塗装仕上げ

主部材詳細図

訂正年月日	訂正番	訂正年月日	訂正事項	承認印	検査印	製図	図面名称	
標準製作図面				平元	松本	山口	ますぶた(ハイテン) グレーチング 開口900×900用 細目 ノンスリップ	
製作図面							T-25	
特注図面							LNHFA555-99	
検討図面							図番	
							株式会社 マキテック MK駐輪事業部	MKG-L-649

グレーチング強度計算書



1 仕 様	品名	LNHFA555-99
	製品寸法	1000x995x55
	主部材	I-5 × 3 × 55
	断面係数	Z = 2.303 cm ³

2 設 計 条 件	荷重条件	T-25	支点間距離	L = 900
	後輪一輪荷重	P = 100000 N	衝撃係数	i = 0
	許容応力	$\sigma_b = 320$ N/mm ²	車両進行方向	主部材に対し、横断
	主部材ピッチ	O = 15 mm		
	接地面積	a mm × b mm = 200 mm × 500 mm		

3 強 度 計 算	<p>1. ベアリングバー1本当たりの単位荷重: ω (N/mm)を求める。</p> $\omega = \text{後輪1車荷重} \times (1 + \text{衝撃係数}) \times \text{ピッチ} / \text{接地面積} \quad \text{より}$ $\omega = 100000 \times (1 + 0) \times 15 / 100000$ $\omega = 15.00 \text{ (N/mm)}$
	<p>2. ベアリングバーの最大曲げモーメント: M (N・mm)を求める。</p> $M = \omega \times 0.5 \times a \times (L - 0.5 \times a) / 2 \quad \text{より}$ $M = 15 \times 0.5 \times 200 \times (900 - 0.5 \times 200) / 2$ $M = 600,000 \text{ (N・mm)}$
	<p>3. 曲げ応力度: σ_b (N/mm²) を求める。</p> $\sigma_b = M / Z \quad \text{より}$ $\sigma_b = 600,000.0 / 2303.000$ $\sigma_b = 260.53 \text{ (N/mm}^2\text{)}$ <p>従って、許容応力 $\sigma_b = 320$ (N/mm²) に対し、</p> $\underline{260.53 \text{ (N/mm}^2\text{)} \leq 320 \text{ (N/mm}^2\text{)}}$

4 総 括	<p>上記の計算式により、1項目の仕様で、 2項目の設計条件に対し十分な強度を保持致します。</p>
-------------	--