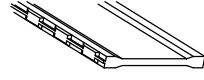
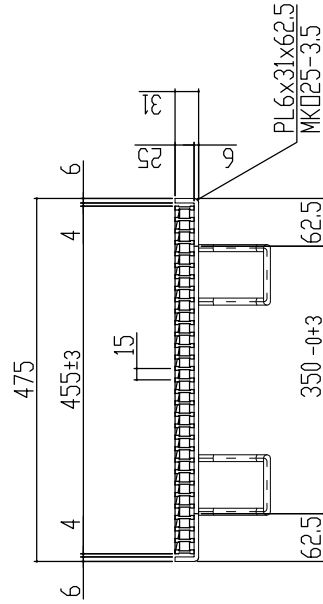
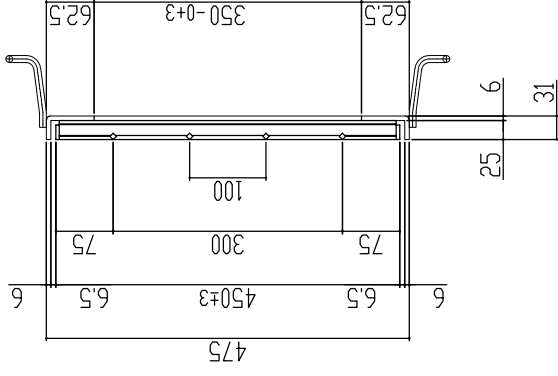
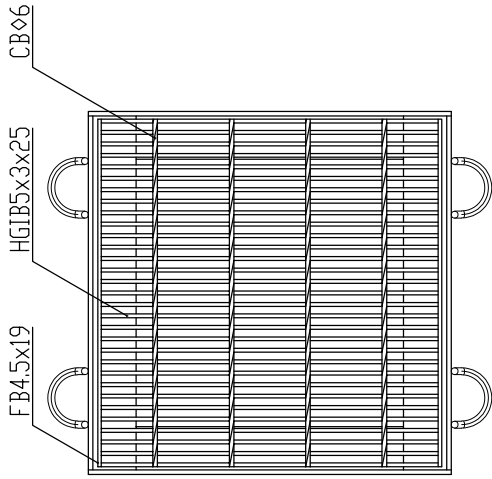


← 車輛進行方向(横断) →



本体重量 11.7kg  
 受枠重量 7.5kg  
 合計重量 19.2kg

表面処理 本体は溶融亜鉛メッキ仕上げ  
 (JIS H8641)  
 受枠は錆止め黒塗装仕上げ

主部材詳細図

訂正年月日 標準製作図面 訂正年月日 訂正年月日 訂正年月日	訂正番 訂正年月日	訂正事項 訂正者 承認印 承認印 承認印	検査 山口 平元	製図 松本	図面名称 ますぶた(ハイアン) グレーチング 開口350×350用 細目 ノンスリップ T-20	図番 LNHFA255-3.5 MKG-L-652
	検査 山口	製図 松本	図面名称 ますぶた(ハイアン) グレーチング 開口350×350用 細目 ノンスリップ T-20	図番 LNHFA255-3.5 MKG-L-652	株式会社 <b>マキテック</b> MK駐輪事業部	MKG-L-652
	検査 山口	製図 松本	図面名称 ますぶた(ハイアン) グレーチング 開口350×350用 細目 ノンスリップ T-20	図番 LNHFA255-3.5 MKG-L-652	株式会社 <b>マキテック</b> MK駐輪事業部	MKG-L-652
	検査 山口	製図 松本	図面名称 ますぶた(ハイアン) グレーチング 開口350×350用 細目 ノンスリップ T-20	図番 LNHFA255-3.5 MKG-L-652	株式会社 <b>マキテック</b> MK駐輪事業部	MKG-L-652