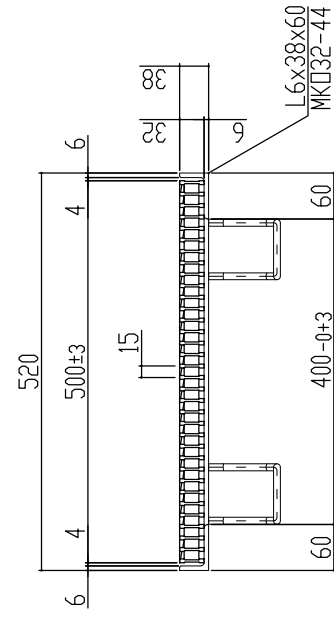
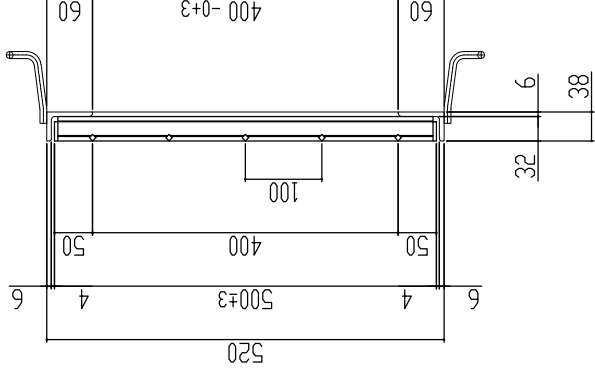


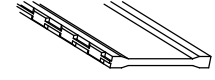
← 車輛進行方向(横断) →



本体重量 18.0kg  
 受枠重量 10.3kg  
 合計重量 28.3kg

表面処理 本体は溶融亜鉛メッキ仕上げ  
 (JIS H8641)  
 受枠は錆止め黒塗装仕上げ

主部材詳細図



訂正年月日 標準製作図面 訂正年月日 訂正年月日 訂正年月日	検査図面 検査項目 検査結果	検査項目 検査結果	訂正者 承認印	承認印 承認印	検査印 検査印	製図 製図	図面名称 ますぶた(ハイアン) グレーチング 開口400×400用 細目 ノンスリップ T-20 LNHFA325-44	図番 MKG-L-653
	検査項目 検査結果	検査項目 検査結果	訂正者 承認印	承認印 承認印	検査印 検査印	製図 製図	図面名称 ますぶた(ハイアン) グレーチング 開口400×400用 細目 ノンスリップ T-20 LNHFA325-44	図番 MKG-L-653
	検査項目 検査結果	検査項目 検査結果	訂正者 承認印	承認印 承認印	検査印 検査印	製図 製図	図面名称 ますぶた(ハイアン) グレーチング 開口400×400用 細目 ノンスリップ T-20 LNHFA325-44	図番 MKG-L-653
	検査項目 検査結果	検査項目 検査結果	訂正者 承認印	承認印 承認印	検査印 検査印	製図 製図	図面名称 ますぶた(ハイアン) グレーチング 開口400×400用 細目 ノンスリップ T-20 LNHFA325-44	図番 MKG-L-653

株式会社 **マキテック**  
 MK駐輪事業部