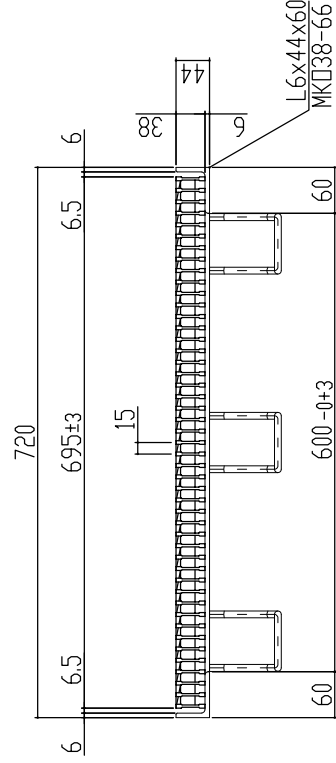
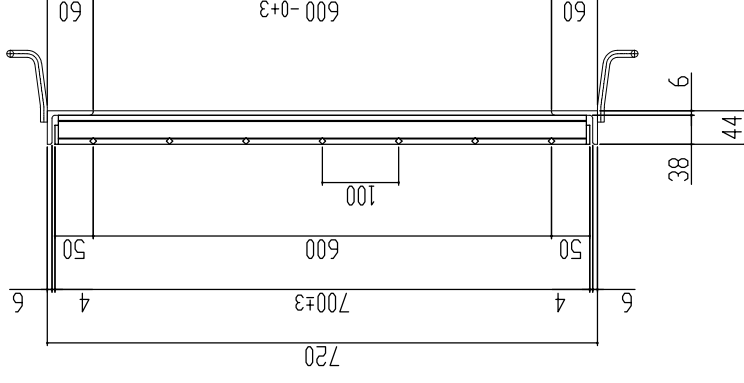


← 車輛進行方向(横断) →



本体重量 40.3kg
受枠重量 14.2kg
合計重量 54.5kg

表面処理 本体は溶融亜鉛メッキ仕上げ
(JIS H8641)
受枠は錆止め黒塗装仕上げ

主部材詳細図

訂正年月日 標準製作図面 訂正年月日 訂正年月日 訂正年月日	訂正番号	訂正事項	訂正者 承認印	検査 承認印	製図 承認印	図面名称 T-20	株式会社 マキテック MK駐輪事業部
	標準製作図面	訂正年月日	訂正者 承認印	検査 承認印	製図 承認印	ますぶた(ハイアレン) グレーチング 開口600×600用 細目 ノンスリップ	図番 MKG-L-656
	製作図面	訂正年月日	訂正者 承認印	検査 承認印	製図 承認印	LNHPA385-66	
	特注図面	訂正年月日	訂正者 承認印	検査 承認印	製図 承認印	松本 山元	
検査図面	訂正年月日	訂正事項	訂正者 承認印	検査 承認印	製図 承認印	材質 数量 注冊特許5540	