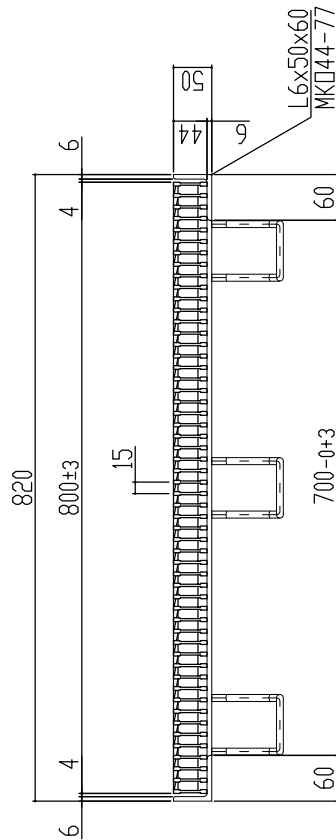
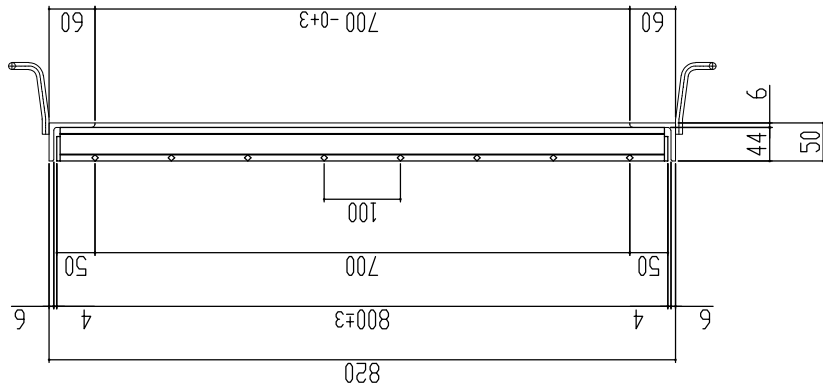
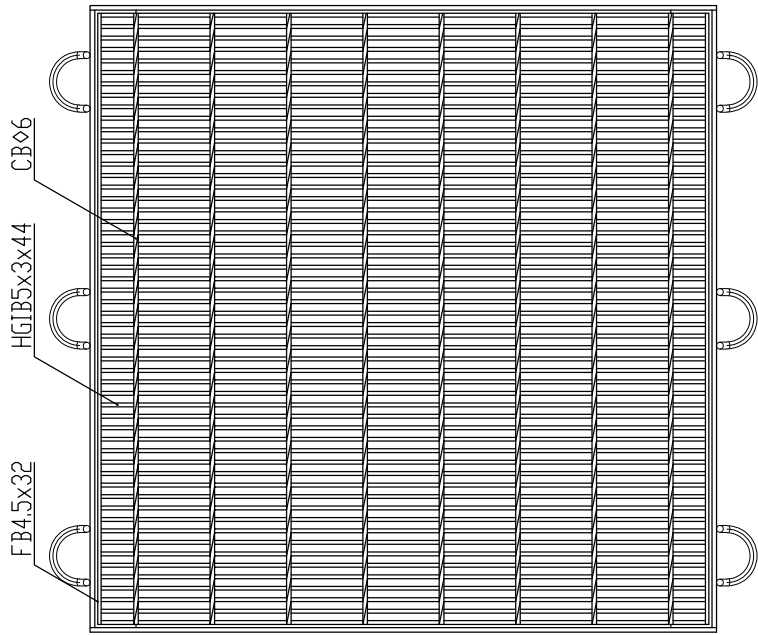
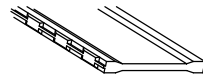


← 車輛進行方向横断 →



本体重量 60.4kg
受枠重量 18.1kg
合計重量 78.5kg



表面処理 本体は溶融亜鉛メッキ仕上げ
(JIS H8641)
受枠は錆止め黒塗装仕上げ

主部材詳細図

訂正年月日	訂正番	訂正年月日	訂正事項	訂正者	承認印	承認印	検査印	製図	図名	図番
標準製作図面							山口	松本	ますぶた(ハイテン) グレーチング 開口700×700用 細目 ノンスリップ	
製作図面									T-20	
特注図面									LNHFA445-77	
検討図面										
<p>株式会社 マキテック MK駐輪事業部</p> <p>MKG-L-657</p>										