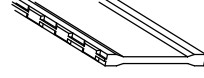
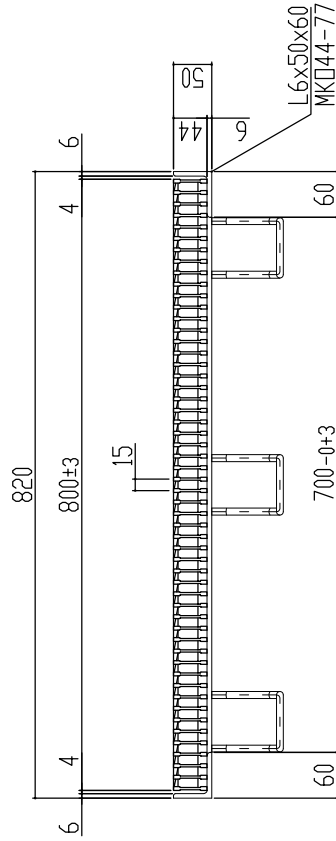
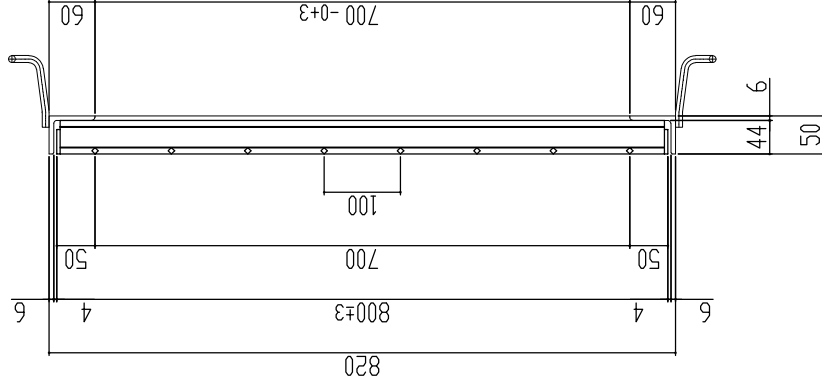
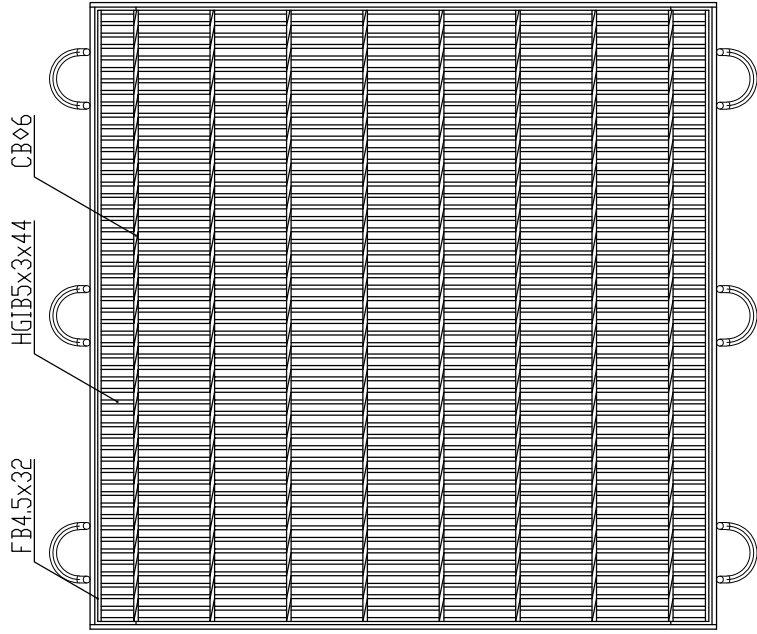


← 車輛進行方向(横断) →



本体重量 60.4kg  
受枠重量 18.1kg  
合計重量 78.5kg

表面処理 本体は溶融亜鉛メッキ仕上げ  
(JIS H8641)  
受枠は錆止め黒塗装仕上げ

主部材詳細図

訂正年月日	訂正番号	訂正年月日	訂正事項	訂正者	承認印	承認印	検査印	製図	図名	図番
標準製作図面							山口	松本	ますぶた(ハイテン) グレーチング 開口700×700用 細目 ノンスリップ	
試作図面									T-20	
特注図面									LNHFA445-77	
検討図面										
<p>株式会社 <b>マキテック</b> MK駐輪事業部</p> <p>MKG-L-657</p>										

# グレーチング強度計算書



1 仕 様	品名	LNHFA445-77
	製品寸法	800x800x44
	主部材	I-5 × 3 × 44
	断面係数	Z = 1.481 cm <sup>3</sup>

2 設 計 条 件	荷重条件	T-20	支点間距離	L = 700
	後輪一輪荷重	P = 80000 N	衝撃係数	i = 0
	許容応力	$\sigma_b = 320$ N/mm <sup>2</sup>	車両進行方向	主部材に対し、横断
	主部材ピッチ	O = 15 mm		
	接地面積	a mm × b mm = 200 mm × 500 mm		

3 強 度 計 算	<p>1. ベアリングバー1本当たりの単位荷重: <math>\omega</math> (N/mm)を求める。</p> $\omega = \text{後輪1車荷重} \times (1 + \text{衝撃係数}) \times \text{ピッチ} / \text{接地面積} \quad \text{より}$ $\omega = 80000 \times (1 + 0) \times 15 / 100000$ $\omega = 12.00 \text{ (N/mm)}$
	<p>2. ベアリングバーの最大曲げモーメント: M (N・mm)を求める。</p> $M = \omega \times 0.5 \times a \times (L - 0.5 \times a) / 2 \quad \text{より}$ $M = 12 \times 0.5 \times 200 \times (700 - 0.5 \times 200) / 2$ $M = 360,000 \text{ (N・mm)}$
	<p>3. 曲げ応力度: <math>\sigma_b</math> (N/mm<sup>2</sup>) を求める。</p> $\sigma_b = M / Z \quad \text{より}$ $\sigma_b = 360,000.0 / 1481.000$ $\sigma_b = 243.08 \text{ (N/mm}^2\text{)}$ <p>従って、許容応力 <math>\sigma_b = 320</math> (N/mm<sup>2</sup>) に対し、</p> $\underline{243.08 \text{ (N/mm}^2\text{)} \leq 320 \text{ (N/mm}^2\text{)}}$

4 総 括	<p>上記の計算式により、1項目の仕様で、 2項目の設計条件に対し十分な強度を保持致します。</p>
-------------	--------------------------------------------------------