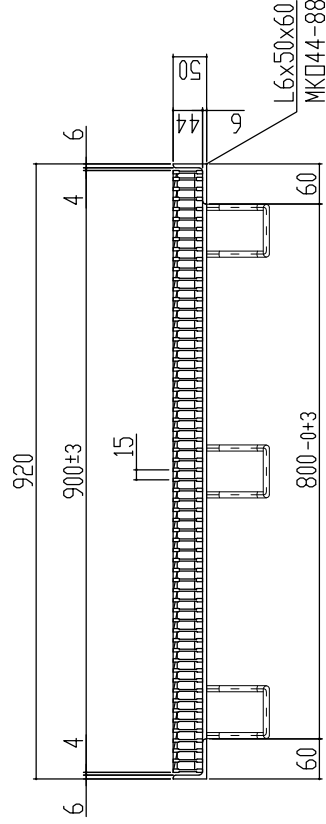
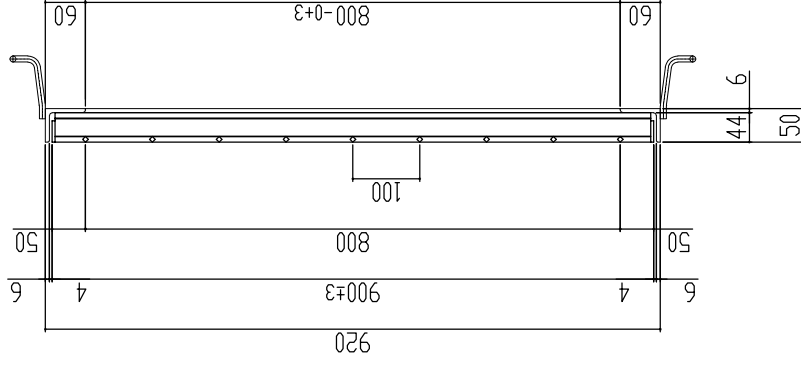
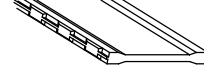


車輦進行方向(横断)



本体重量 76.6kg
受枠重量 19.1kg
合計重量 95.7kg

表面処理 本体は溶融亜鉛メッキ仕上げ
(JIS H8641)
受枠は錆止め黒塗装仕上げ



主部材詳細図

訂正年月日 標準製作図面 訂正年月日 訂正者 訂正事項 訂正年月日 訂正者 訂正事項 訂正年月日 訂正者 訂正事項	検査 検査項目 検査結果 検査者 検査日	承認 承認項目 承認結果 承認者 承認日	検査 検査項目 検査結果 検査者 検査日	承認 承認項目 承認結果 承認者 承認日	製図 製図項目 製図結果 製図者 製図日	図面名称 松本 龍 図番 T-20	株式会社 マキテック MK駐輪事業部 MKG-L-658	
	標準製作図面 訂正年月日 訂正者 訂正事項	検査 検査項目 検査結果 検査者 検査日	承認 承認項目 承認結果 承認者 承認日	検査 検査項目 検査結果 検査者 検査日	承認 承認項目 承認結果 承認者 承認日	製図 製図項目 製図結果 製図者 製図日	図面名称 松本 龍 図番 T-20	株式会社 マキテック MK駐輪事業部 MKG-L-658
	訂正年月日 訂正者 訂正事項	検査 検査項目 検査結果 検査者 検査日	承認 承認項目 承認結果 承認者 承認日	検査 検査項目 検査結果 検査者 検査日	承認 承認項目 承認結果 承認者 承認日	製図 製図項目 製図結果 製図者 製図日	図面名称 松本 龍 図番 T-20	株式会社 マキテック MK駐輪事業部 MKG-L-658
	訂正年月日 訂正者 訂正事項	検査 検査項目 検査結果 検査者 検査日	承認 承認項目 承認結果 承認者 承認日	検査 検査項目 検査結果 検査者 検査日	承認 承認項目 承認結果 承認者 承認日	製図 製図項目 製図結果 製図者 製図日	図面名称 松本 龍 図番 T-20	株式会社 マキテック MK駐輪事業部 MKG-L-658