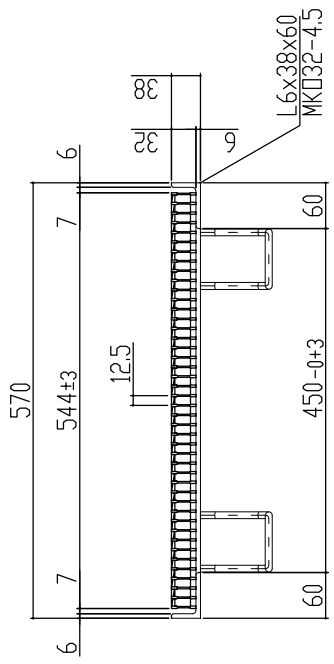
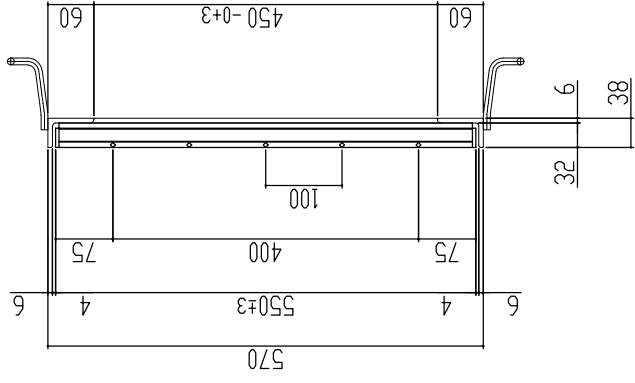
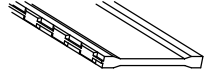


← 車輛進行方向(横断) →



本体重量 15.8kg  
受枠重量 10.6kg  
合計重量 26.4kg



表面処理 本体は溶融亜鉛メッキ仕上げ  
(JIS H8641)  
受枠は錆止め黒塗装仕上げ

主部材詳細図

訂正年月日	訂正番	訂正年月日	訂正事項	訂正者	承認印	承認印	検査印	製図	図面名称	株式会社 <b>マキテック</b> MK駐輪事業部 MKG-L-654
標準製作図面							山口	松本	ますぶた(ハイアン) グレーチング 開口450×450用 細目 ノンスリップ T-14*6 LNHFA323-4.5	
試作図面							平元	松本		
特注図面							材質	縮尺		
検討図面							数量			
							注部材SS540			